

定位扣件 · 自行鎖上的按鍵把手

22340.0295



產品描述

為了快速緊固，鎖定，調整，變換和維安。快速輕鬆地解開了頻繁重複性的連接。全系列都是抗腐蝕的。不銹鋼 1.4542：高強度，硬化，高耐磨性與高鶴重銷子。簡潔設計的按鍵把手

材質

- 梢子零件
 - 不繡鋼 1.4305
- 把手
 - 鋁，黑色，類似 RAL 9005
- 按鈕
 - 不銹鋼，黑色
- 彈簧
 - 不銹鋼

操作

按下按鈕即可解鎖球。

特性

不銹鋼 1.4542 在鋼珠下有記號

更多資訊

注意事項

特殊的樣式歡迎洽詢。

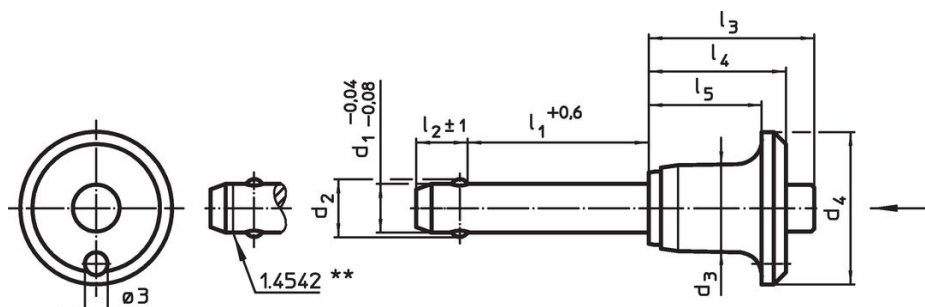
配件

可以與 EH 22400. 配合使用。

更多產品

- 定位襯套, 用單邊作動 ball lock 梢
- 定位襯套, 帶有法蘭, 用於球鎖定銷和座銷
- 保持纜
- 定位襯套, 帶有軸環, DIN 172 A
- 定位襯套, 無軸環, DIN 179 A
- 帶有按鈕手柄的球型鎖銷, 單一作動 - 遵守 NAS / MS17984 規範

圖面



不銹鋼 1.4542 設計，具有標識記號

訂單資訊

d ₁ -0,04 -0,08	l ₁ +0,6	d ₂	d ₃	尺寸					定位孔 H11 [mm]	溫度		重量 [g]	剪力抵抗 力, 加倍的 ¹⁾ min [kN]	品號
				d ₄	l ₂ ±1	l ₃	l ₄	l ₅		min	max.			
不銹鋼														
20	110	24,8	23,4	40	17	43,1	34,5	28,5	20	-30	150	384	244	22340.0295

¹⁾ 抗剪力類似 DIN 50141

應用範例



遵守

不符合 RoHS

不符合指令 2011/65/EU 和指令 2015/863

含有 >0.1% w/w 的 SVHC 物質

含鉛 - SVHC [REACH] 清單截至 2024 年 6 月 27 日

包含 65 號提案的物質



接觸鉛會導致癌症和生殖危害。接觸鎳會導致癌症。

<https://www.P65Warnings.ca.gov/>

不含衝突礦物

本產品不含來自剛果民主共和國或鄰近國家的任何被指定為“衝突礦物”的物質，例如鈹、錫、金或鎢。