

## 定位扣件 · 自行鎖附 - 帶有 T 型手柄

22340.0069



### 產品描述

為了快速緊固，鎖定，調整，變換和維安。快速輕鬆地解開了頻繁重複性的連接。全系列都是抗腐蝕的。不銹鋼 1.4542：高強度，硬化，高耐磨性與高鶴重銷子。符合人體工程學的抓地力。

### 材質

- 梢子零件
  - 不繡鋼 1.4305
- 把手
  - 鋁，黑色，類似 RAL 9005
- 按鈕
  - 不銹鋼，黑色
- 彈簧
  - 不銹鋼

### 操作

按下按鈕即可解鎖球。

### 特性

不銹鋼 1.4542 在鋼珠下有記號

### 更多資訊

### 注意事項

特殊的樣式歡迎洽詢。  
• 此產品還有 INCH 尺寸。

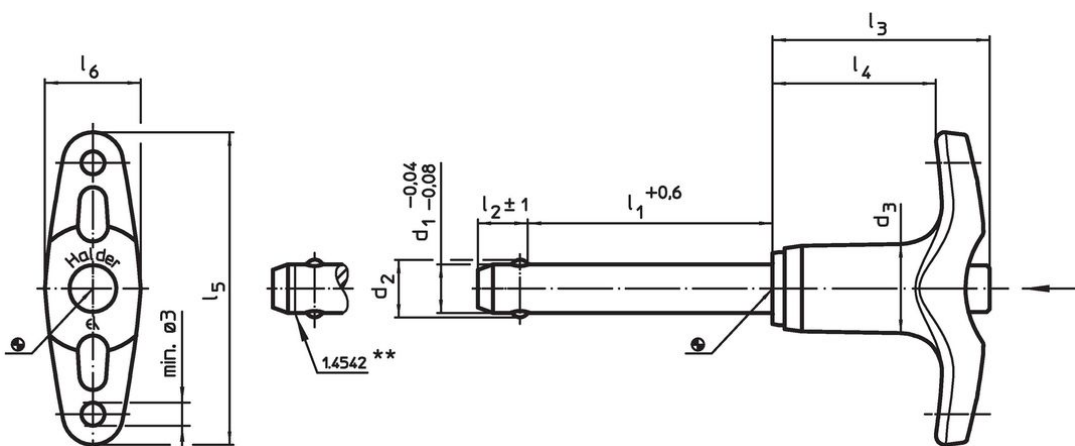
### 配件

可以與 EH 22400. 配合使用。

### 更多產品

- 定位襯套，用單邊作動 ball lock 梢
- 定位襯套，帶有法蘭，用於球鎖定銷和座銷
- 保持纜
- 定位襯套，帶有軸環，DIN 172 A
- 定位襯套，無軸環，DIN 179 A
- 帶有 T 型手柄的球型鎖銷，單一作動 - 遵守 NAS / MS17985 規範

### 圖面



\*\* Types from stainless steel 1.4542 with marking.

### 訂單資訊

尺寸									定位孔 H11	溫度		重量	剪力抵抗 力，加倍的 <sup>1)</sup> min	品號
d <sub>1</sub>	l <sub>1</sub>	d <sub>2</sub>	d <sub>3</sub>	l <sub>2</sub>	l <sub>3</sub>	l <sub>4</sub>	l <sub>5</sub>	l <sub>6</sub>	[mm]	min	max.	[g]	[kN]	
-0,04 -0,08	+0,6			±1					[mm]	[°C]				
不銹鋼														
12	45	14,5	18,2	10,6	35,1	25,3	59,1	20,2	12	-30	150	89	87	22340.0069

<sup>1)</sup> 抗剪力類似 DIN 50141

應用範例



遵守

符合 RoHS

符合指令 2011/65/EU 和指令 2015/863

不含 SVHC 物質

不含超過 0.1% w/w 的 SVHC 物質 - 截至 2024 年 6 月 27 日的 SVHC 清單。

不含 65 號提案物質

不包括 65 號提案物質

<https://www.P65Warnings.ca.gov/>

不含衝突礦物

本產品不含來自剛果民主共和國或鄰近國家的任何被指定為“衝突礦物”的物質，例如鈮、錫、金或鎢。