

球型鎖附連接器 · 自行鎖附，帶有支架，緊密的結構

22330.1409



產品描述

通過與定位襯套組合的球鎖連接器，可以快速方便地連接部件。定位襯套由不銹鋼製成。共有三種版本-安裝在木頭上（圖2和圖4），一種版本可以安裝在塑料中（圖3）和握持方式（圖5和圖6）。在襯套（圖2，圖3和圖5）中，滾珠鎖連接器是可鎖定的（ $4 \times 90^\circ$ ）。在襯套（圖4和圖6）中，滾珠鎖連接器可旋轉。作為一個強大的工具，該產品是由不銹鋼製成。球鎖連接器是不須維護的，無聲和防丟失。

材質

- 支撐
- 不銹鋼
- 襯套
- 不銹鋼 1.4305

組裝

安裝到木材中（圖片2和圖片4）

1. 根據規格插入安全螺栓的定位孔和導孔
2. 可選推薦使用粘合劑進行固定
3. 按壓襯套
4. 用螺絲固定襯套

注意：安全螺栓導孔的孔徑（D2）取決於所使用的螺絲。

安裝到塑料中（圖3）

1. 根據規格插入定位孔
2. 可選推薦使用粘合劑進行固定
3. 擰入襯套

注意：定位孔的孔徑取決於塑料的硬度。

操作

按下按鈕即可解鎖球。

更多資訊

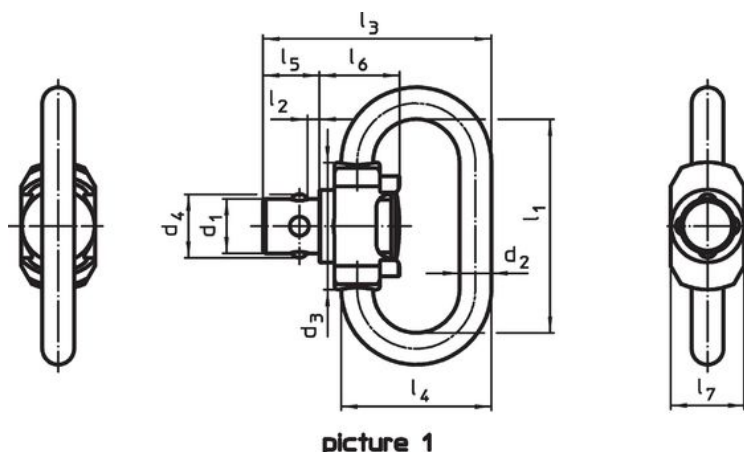
注意事項

特殊的樣式歡迎洽詢。

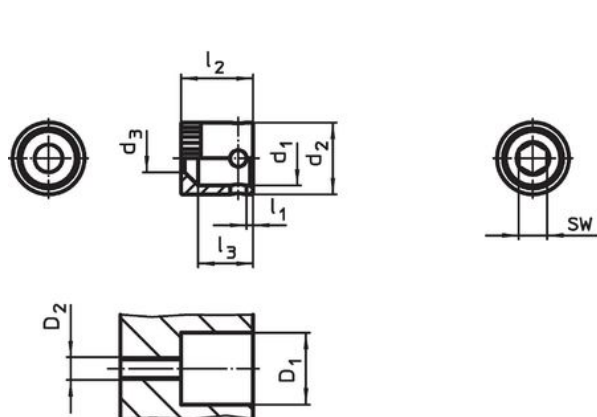
更多產品

- 球型鎖附連接器，自行鎖附，帶有定位環
- 球型鎖附連接器，自行鎖附，帶有支架

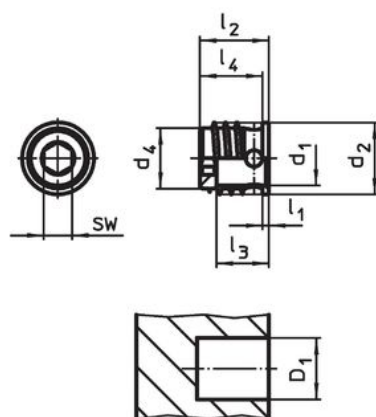
圖面



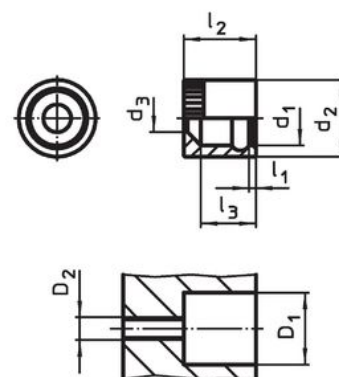
picture 1



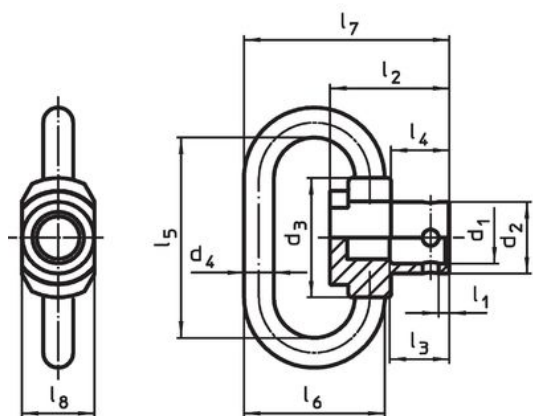
picture 2



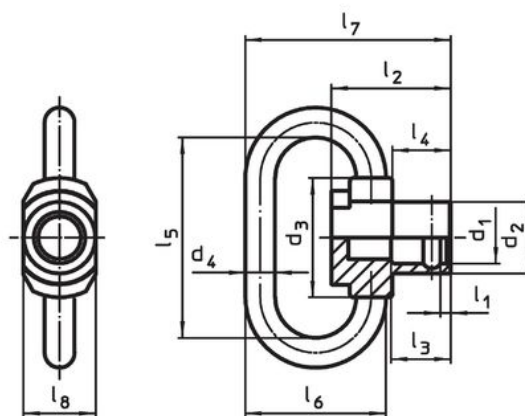
picture 3



picture 4



picture 5



picture 6

訂單資訊

公稱直徑 d_1 [mm]	尺寸											荷重 能力 max. [kN]	溫度		重量 [g]	品號
	l_1	l_2	d_2	d_3	d_4	l_3	l_4	l_5	l_6	l_7	l_8		min	max.		
6,1	1	14	8,4	14	3,5	7	6,8	23	16,5	24,1	8,5	1,5	-50	150	10	22330.1409

靈活的安裝，可旋轉 - 相片 6

應用範例



遵守

符合 RoHS

符合指令 2011/65/EU 和指令 2015/863

不含 SVHC 物質

不含超過 0.1% w/w 的 SVHC 物質 - 截至 2024 年 6 月 27 日的 SVHC 清單。

不含 65 號提案物質

不包括 65 號提案物質

<https://www.P65Warnings.ca.gov/>

不含衝突礦物

本產品不含來自剛果民主共和國或鄰近國家的任何被指定為“衝突礦物”的物質，例如鈮、錫、金或鎢。