

## 球型鎖附連接器 · 自行鎖附，帶有支架

22330.0310



### 產品描述

通過與定位襯套組合的球鎖連接器，可以快速方便地連接部件。定位襯套由不銹鋼製成。共有三種版本-安裝在木頭上（圖2和圖4），一種版本可以安裝在塑料中（圖3）和握持方式（圖5和圖6）。在襯套（圖2，圖3和圖5）中，滾珠鎖連接器是可鎖定的（ $4 \times 90^\circ$ ）。在襯套（圖4和圖6）中，滾珠鎖連接器可旋轉。作為一個強大的工具，該產品是由不銹鋼製成。球鎖連接器是不須維護的，無聲和防丟失。

### 材質

襯套  
• 不銹鋼 1.4305

### 組裝

安裝到木材中（圖片2和圖片4）

1. 根據規格插入安全螺栓的定位孔和導孔
2. 可選推薦使用粘合劑進行固定
3. 按壓襯套
4. 用螺絲固定襯套

注意：安全螺栓導孔的孔徑（D2）取決於所使用的螺絲。

安裝到塑料中（圖3）

1. 根據規格插入定位孔
2. 可選推薦使用粘合劑進行固定
3. 擰入襯套

注意：定位孔的孔徑取決於塑料的硬度。

### 操作

按下按鈕即可解鎖球。

### 特性

在  $l_1$  (襯套-圖2, 3, 4) 或是  $l_2$  (球鎖接頭-圖1) = 1,5: 標記線

### 更多資訊

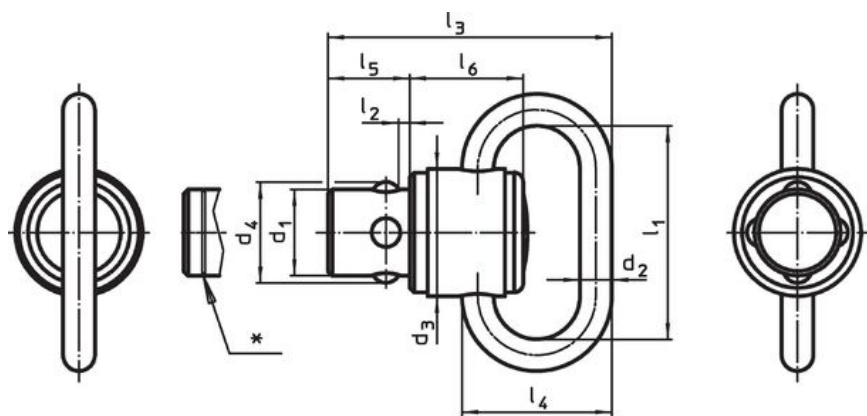
#### 注意事項

特殊的樣式歡迎洽詢。

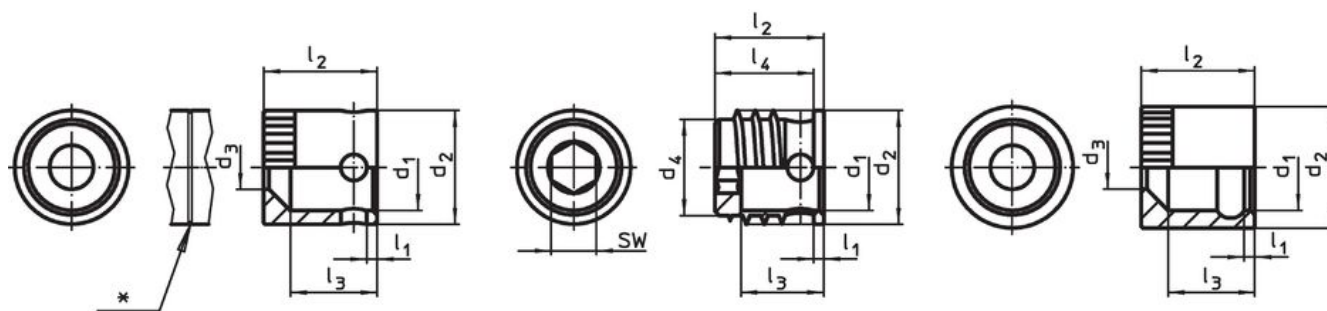
#### 更多產品

- 球型鎖附連接器，自行鎖附，帶有定位環
- 球型鎖附連接器，自行鎖附，帶有支架，緊密的結構

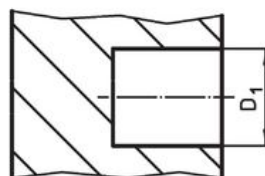
圖面



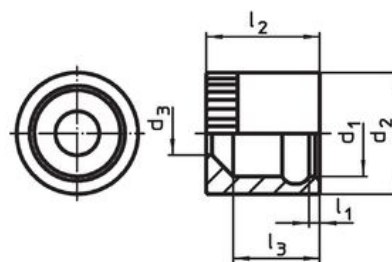
picture 1



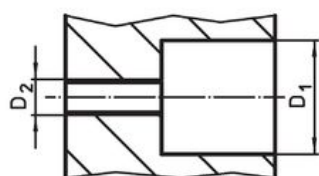
picture 2



picture 3



picture 4



picture 5



picture 6

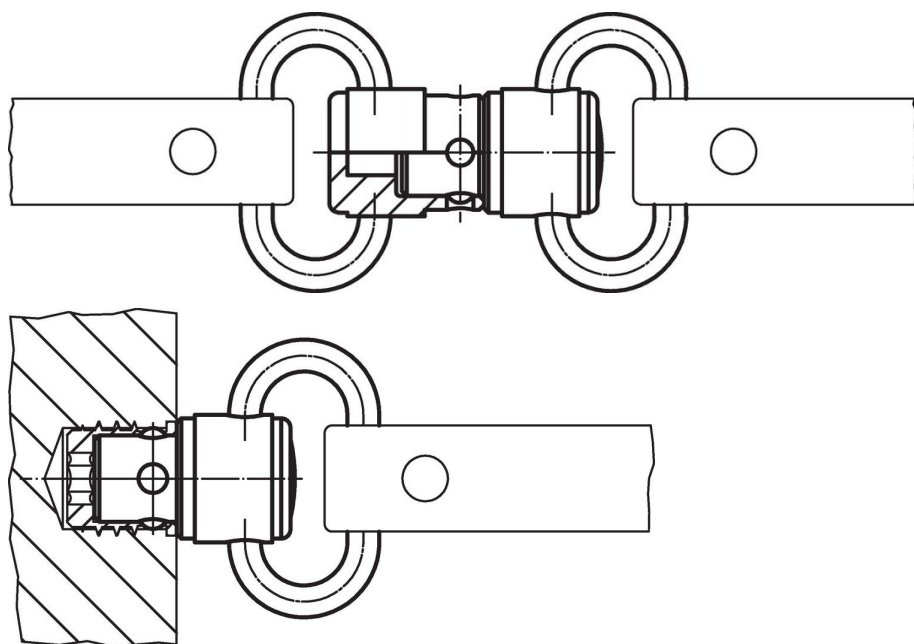
\* Marking if dimension = 1,5 mm for  $l_1$  (pictures 2,3 and 4) or  $l_2$  (picture 1).

訂單資訊

公稱直徑 $d_1$ [mm]	尺寸						WS [mm]	定位孔 $D_1$ <sup>1)</sup> [mm]	min max. [°C]	[g]	品號
	$l_1$	$l_2$	$d_2$	$d_4$	$l_3$	$l_4$					
9,6	1	12,1	12,65	10,7	9,2	11	5	11,1	-50 150	3,3	22330.0310

<sup>1)</sup> 取決於塑料的硬度

## 應用範例



## 遵守

### 符合 RoHS

符合指令 2011/65/EU 和指令 2015/863

### 不含 SVHC 物質

不含超過 0.1% w/w 的 SVHC 物質 - 截至 2024 年 6 月 27 日的 SVHC 清單。

### 不含 65 號提案物質

不包括 65 號提案物質

<https://www.P65Warnings.ca.gov/>

### 不含衝突礦物

本產品不含來自剛果民主共和國或鄰近國家的任何被指定為“衝突礦物”的物質，例如鈿、錫、金或鎢。