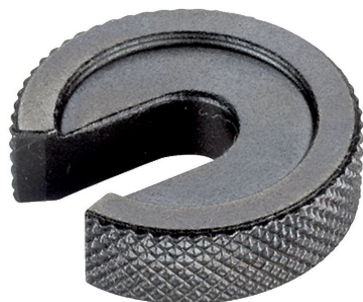


C華司 · DIN 6372
22290.0030



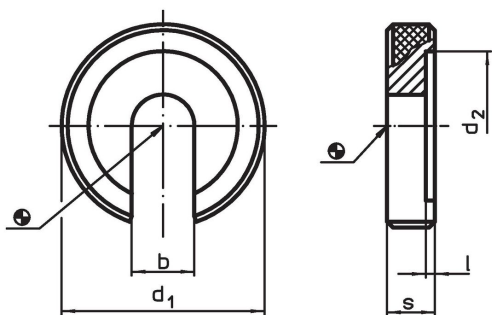
產品描述

C 形墊圈 (開槽墊圈) 根據 DIN 6372 製造。為了更好地操作, C 形墊圈四周都有滾花。

材質

- 鋼, 熱處理, 染黑

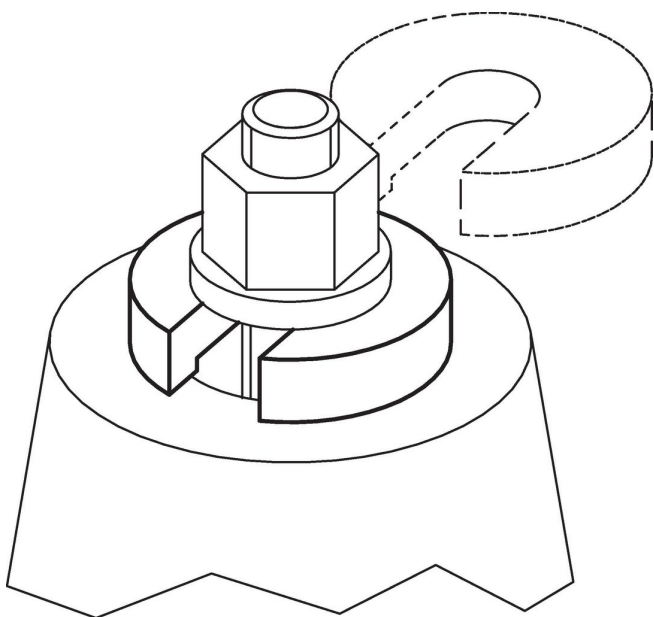
圖面



訂單資訊

公稱尺寸 [mm]	b	d ₁	尺寸 d ₂ [mm]	l	s	重量 [g]	品號
30	31	90	65	2	18	610	22290.0030

應用範例



遵守

符合 RoHS

符合指令 2011/65/EU 和指令 2015/863

不含 SVHC 物質

不含超過 0.1% w/w 的 SVHC 物質 - 截至 2024 年 6 月 27 日的 SVHC 清單。

不含 65 號提案物質

不包括 65 號提案物質

<https://www.P65Warnings.ca.gov/>

不含衝突礦物

本產品不含來自剛果民主共和國或鄰近國家的任何被指定為“衝突礦物”的物質，例如鈹、錫、金或鎳。