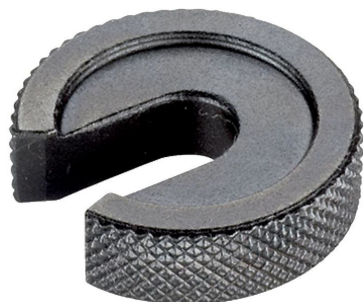


C華司 · DIN 6372
22290.0020



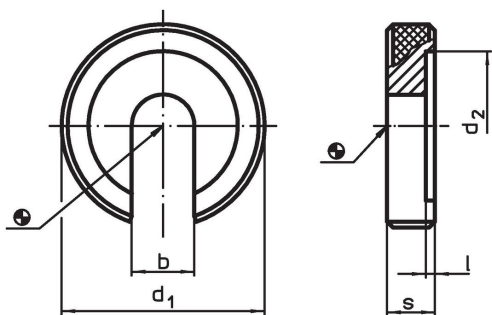
產品描述

C形墊圈(開槽墊圈)根據 DIN 6372 製造。為了更好地操作，C形墊圈四周都有滾花。


材質

- 鋼，熱處理，染黑

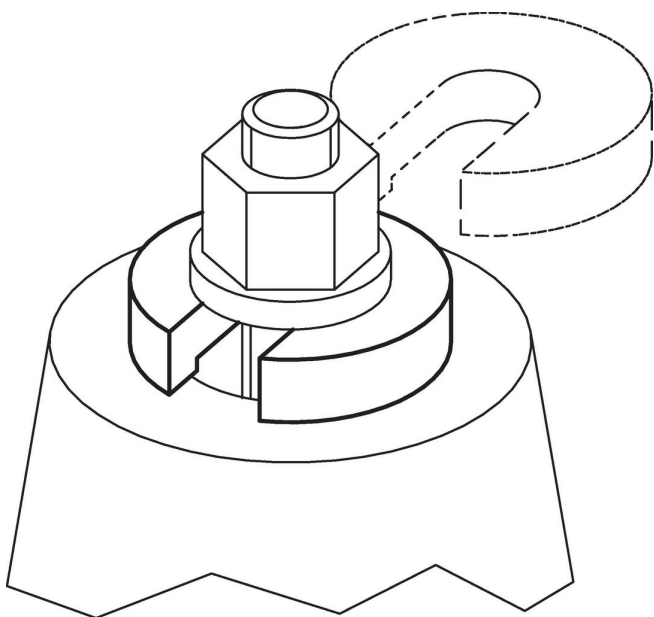
圖面



訂單資訊

| 公稱尺寸 [mm] | b | d ₁ | 尺寸 d ₂ [mm] | l | s |  [g] | 品號 |
|--------------|----|----------------|------------------------------|---|----|--|------------|
| 20 | 21 | 64 | 45 | 2 | 14 | 241 | 22290.0020 |

應用範例



遵守

符合 RoHS

符合指令 2011/65/EU 和指令 2015/863

不含 SVHC 物質

不含超過 0.1% w/w 的 SVHC 物質 - 截至 2024 年 6 月 27 日的 SVHC 清單。

不含 65 號提案物質

不包括 65 號提案物質

<https://www.P65Warnings.ca.gov/>

不含衝突礦物

本產品不含來自剛果民主共和國或鄰近國家的任何被指定為“衝突礦物”的物質，例如鈮、錫、金或鎳。