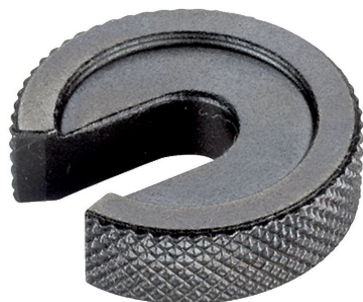


C華司 · DIN 6372  
22290.0012



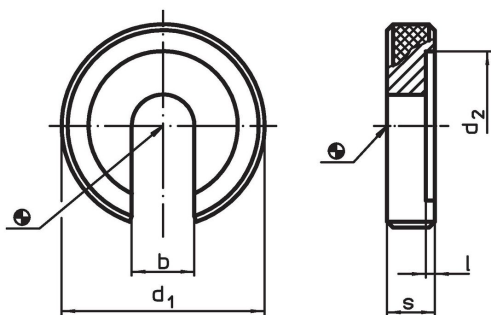
產品描述

C形墊圈(開槽墊圈)根據 DIN 6372 製造。為了更好地操作，C形墊圈四周都有滾花。


材質

- 鋼，熱處理，染黑

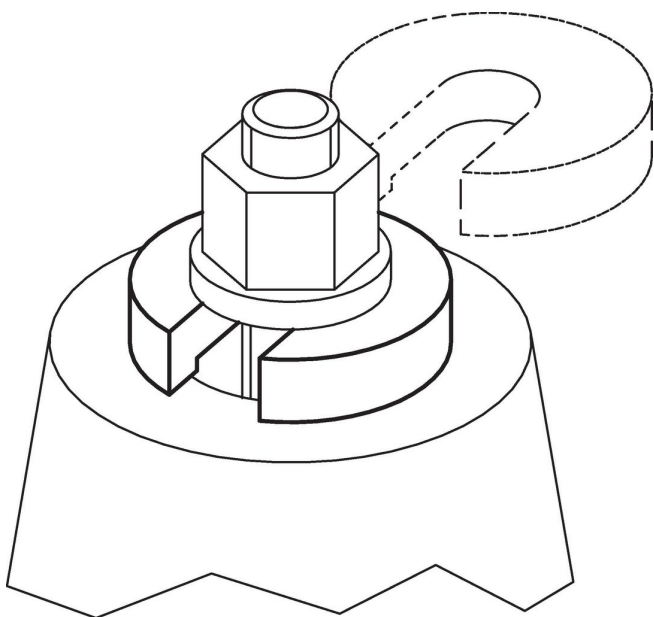
圖面



訂單資訊

公稱尺寸 [mm]	b	d <sub>1</sub>	尺寸 d <sub>2</sub> [mm]	l	s	 [g]	品號
12	13	40	30	1,8	9	57	22290.0012

應用範例



## 遵守

### 符合 RoHS

符合指令 2011/65/EU 和指令 2015/863

### 不含 SVHC 物質

不含超過 0.1% w/w 的 SVHC 物質 - 截至 2024 年 6 月 27 日的 SVHC 清單。

### 不含 65 號提案物質

不包括 65 號提案物質

<https://www.P65Warnings.ca.gov/>

### 不含衝突礦物

本產品不含來自剛果民主共和國或鄰近國家的任何被指定為“衝突礦物”的物質，例如鈮、錫、金或鎳。