

夾具C華司 · DIN 6371 有 DIN 923 埋頭螺絲

22280.0008



產品描述

材質

沉頭螺絲
• 鋼、染黑、品質 5.8

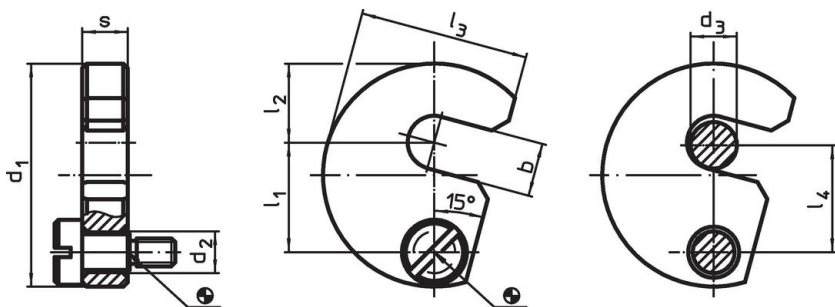
C華司

• 鋼，熱處理，染黑


組裝

用隨附的螺栓，將 C 形華司安裝在兩側。您可以選擇順時針或逆時針旋轉。

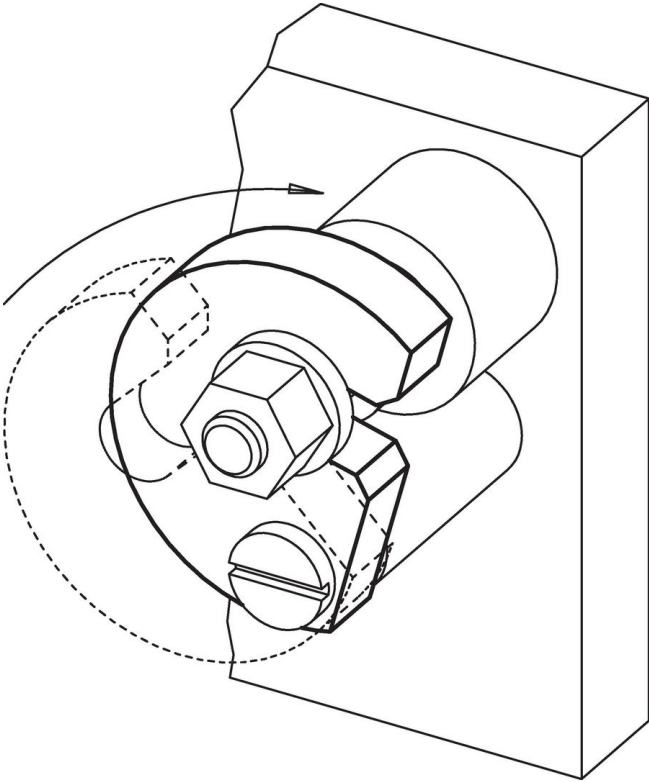
圖面



訂單資訊

公稱尺寸 d ₃ [mm]	b	d ₁	d ₂	l ₁	尺寸 l ₂ [mm]	l ₃	l ₄	s -0,2	合適的螺絲 [mm]	 [g]	品號
8	9,5	43	9	21,6	14	32,5	21	9,8	M6 x 10	81	22280.0008

應用範例



遵守

符合 RoHS

符合指令 2011/65/EU 和指令 2015/863

不含 SVHC 物質

不含超過 0.1% w/w 的 SVHC 物質 - 截至 2024 年 6 月 27 日的 SVHC 清單。

不含 65 號提案物質

不包括 65 號提案物質

<https://www.P65Warnings.ca.gov/>

不含衝突礦物

本產品不含來自剛果民主共和國或鄰近國家的任何被指定為“衝突礦物”的物質，例如鈿、錫、金或鎢。