

軸端華司

22270.0132



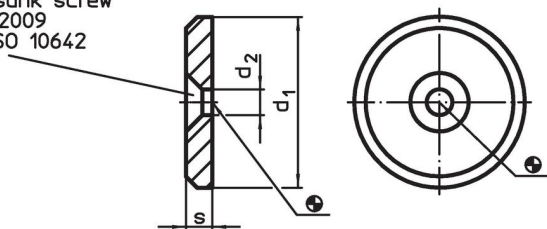
產品描述

材質


- 不鏽鋼 1.4305

圖面

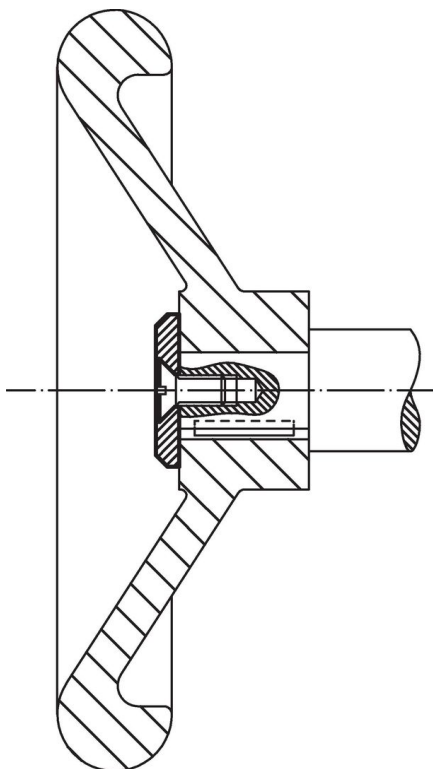
for countersunk screw  
DIN EN ISO 2009  
or DIN EN ISO 10642



訂單資訊

d <sub>1</sub>	尺寸 d <sub>2</sub> [mm]	s	 [g]	品號
32	6,6	4	22	22270.0132

應用範例



## 遵守

### 符合 RoHS

符合指令 2011/65/EU 和指令 2015/863

### 不含 SVHC 物質

不含超過 0.1% w/w 的 SVHC 物質 - 截至 2024 年 1 月 23 日的 SVHC 清單。

### 不含 65 號提案物質

不包括 65 號提案物質

<https://www.P65Warnings.ca.gov/>

### 不含衝突礦物

本產品不含來自剛果民主共和國或鄰近國家的任何被指定為“衝突礦物”的物質，例如鈿、錫、金或鎳。