

軸端華司

22270.0052



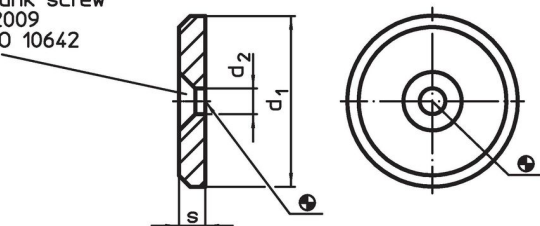
產品描述

材質


- 切削鋼，未硬化，染黑

圖面

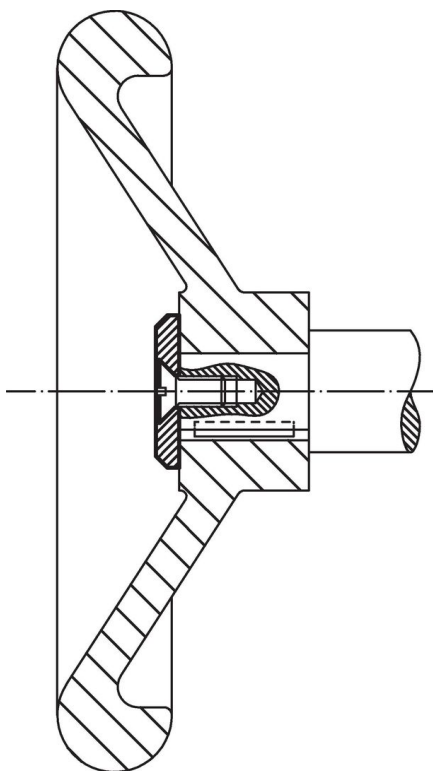
for countersunk screw  
DIN EN ISO 2009  
or DIN EN ISO 10642



訂單資訊

d <sub>1</sub>	尺寸 d <sub>2</sub> [mm]	s	 [g]	品號
52	6,6	6	91	22270.0052

應用範例



## 遵守

### 符合 RoHS

含鉛 - 相容除了例外 6a / 6b / 6c.

### 含有 >0.1% w/w 的 SVHC 物質

含鉛 - SVHC [REACH] 清單截至 2024 年 6 月 27 日

### 包含 65 號提案的物質



接觸鉛會導致癌症和生殖危害。接觸鎳會導致癌症。

<https://www.P65Warnings.ca.gov/>

### 不含衝突礦物

本產品不含來自剛果民主共和國或鄰近國家的任何被指定為“衝突礦物”的物質，例如鈿、錫、金或鎢。