

夾持門扣 22260.0550



產品描述

夾緊把手有一個圓的，運行的錐型表面，可以快速的夾合和釋放，且擁有相對大的調整範圍和高度的張力。夾緊把手可以自我鎖附，因為其錐型表面較小的斜度。

材質

- 本體
- 鋼，表面硬化，染黑
- 螺絲
- 鋼，氮化

組裝

使用螺栓 M10 (WS 6) 固定。確保最大緊固扭力 40 Nm。

操作

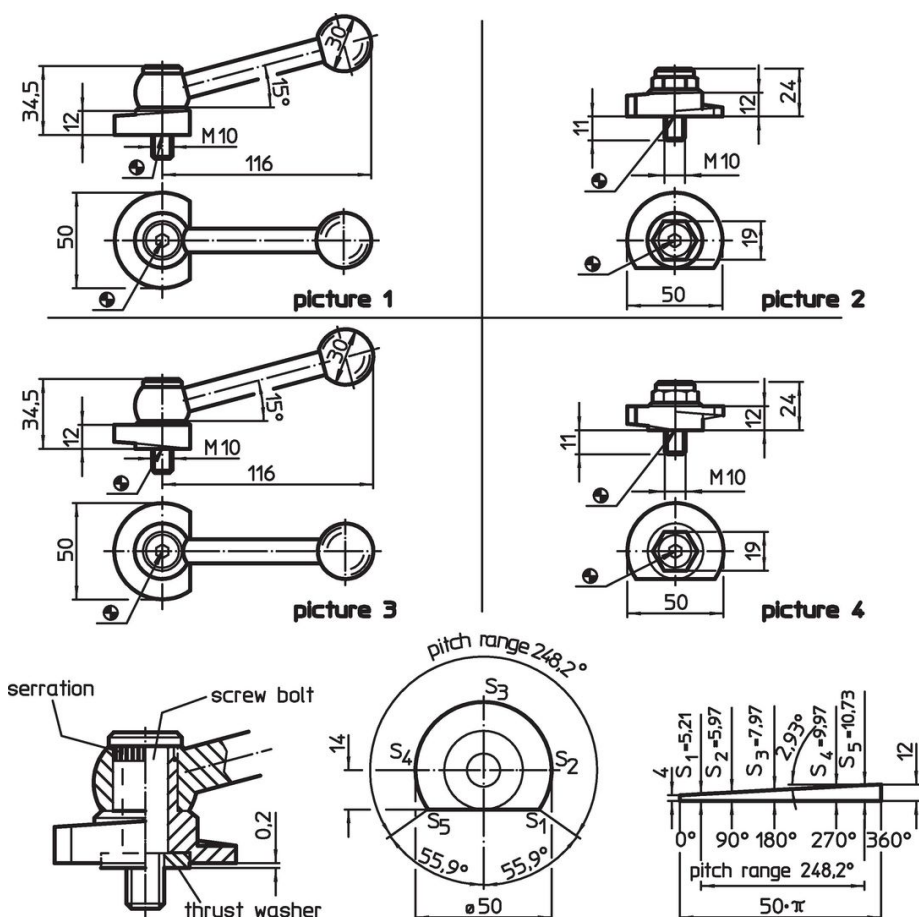
螺栓和墊圈是可調的。擰入後，夾扣可以輕鬆轉動到所需位置。對於藝術。編號 22260.0250 / .0251 和 22260.0450 / .0451，鋸齒有助於將張力桿置於首選位置。

更多資訊


注意事項

左旋形式可以依據需求供應。

圖面

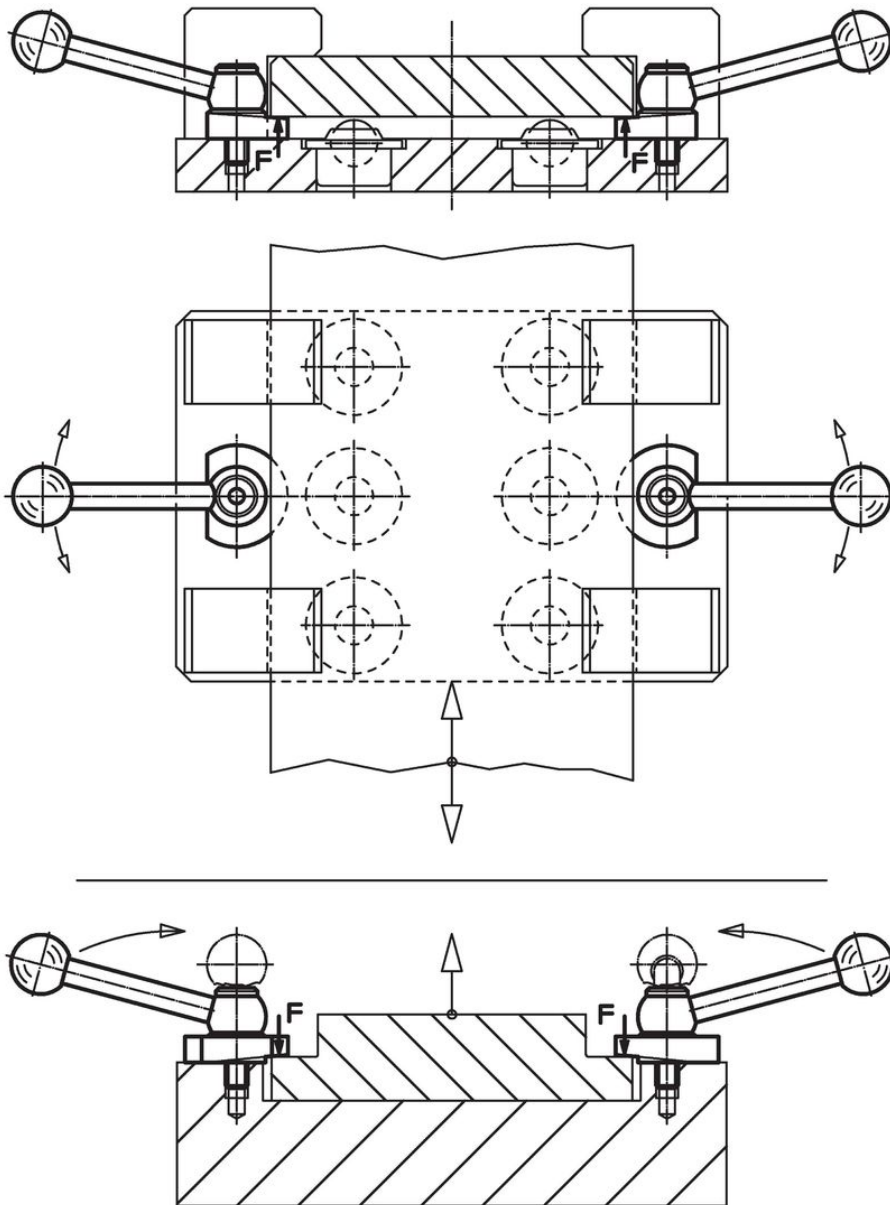


訂單資訊

起動扭力 max. [Nm]		品號
40	[g]	22260.0550

帶有夾持螺絲，節距在於軸承表面 - 相片 4, 鋼

應用範例



遵守

符合 RoHS

含鉛 - 相容除了例外 6a / 6b / 6c.

含有 >0.1% w/w 的 SVHC 物質

含鉛 - SVHC [REACH] 清單截至 2024 年 6 月 27 日

包含 65 號提案的物質



接觸鉛會導致癌症和生殖危害。接觸鎳會導致癌症。

<https://www.P65Warnings.ca.gov/>

不含衝突礦物

本產品不含來自剛果民主共和國或鄰近國家的任何被指定為“衝突礦物”的物質，例如鈮、錫、金或鎢。