

夾持門扣 22260.0251



產品描述

夾緊把手有一個圓的，運行的錐型表面，可以快速的夾合和釋放，且擁有相對大的調整範圍和高度的張力。夾緊把手可以自我鎖附，因為其錐型表面較小的斜度。

材質

- 本體
- 不銹鋼 1.4305，鍍鎳
- 螺絲
- 不銹鋼 1.4021，熱處理，鍍鎳
- 把手條
- 不銹鋼 1.4305，鈍化噴砂
- 球形手柄
- PF 31 塑膠，黑色，DIN 319

組裝

使用螺栓 M10 (WS 6) 固定。確保最大緊固扭力 40 Nm。

操作

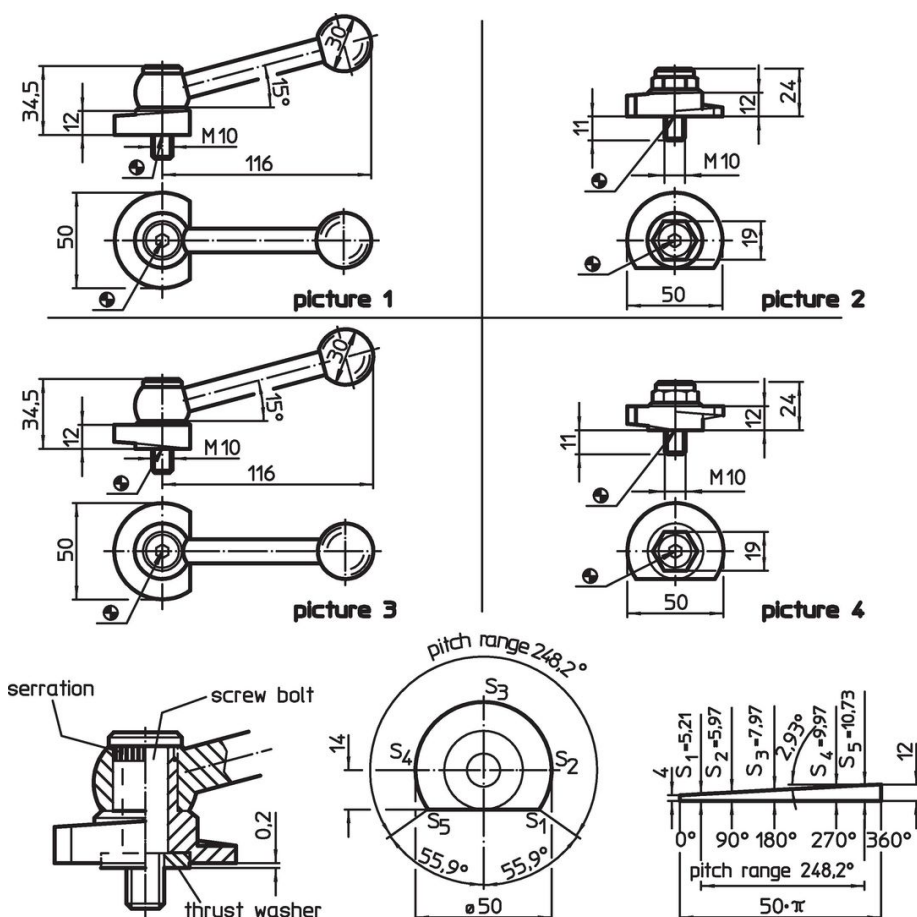
螺栓和墊圈是可調的。擰入後，夾扣可以輕鬆轉動到所需位置。對於藝術。編號 22260.0250 / .0251 和 22260.0450 / .0451，鋸齒有助於將張力桿置於首選位置。

更多資訊


注意事項

左旋形式可以依據需求供應。

圖面

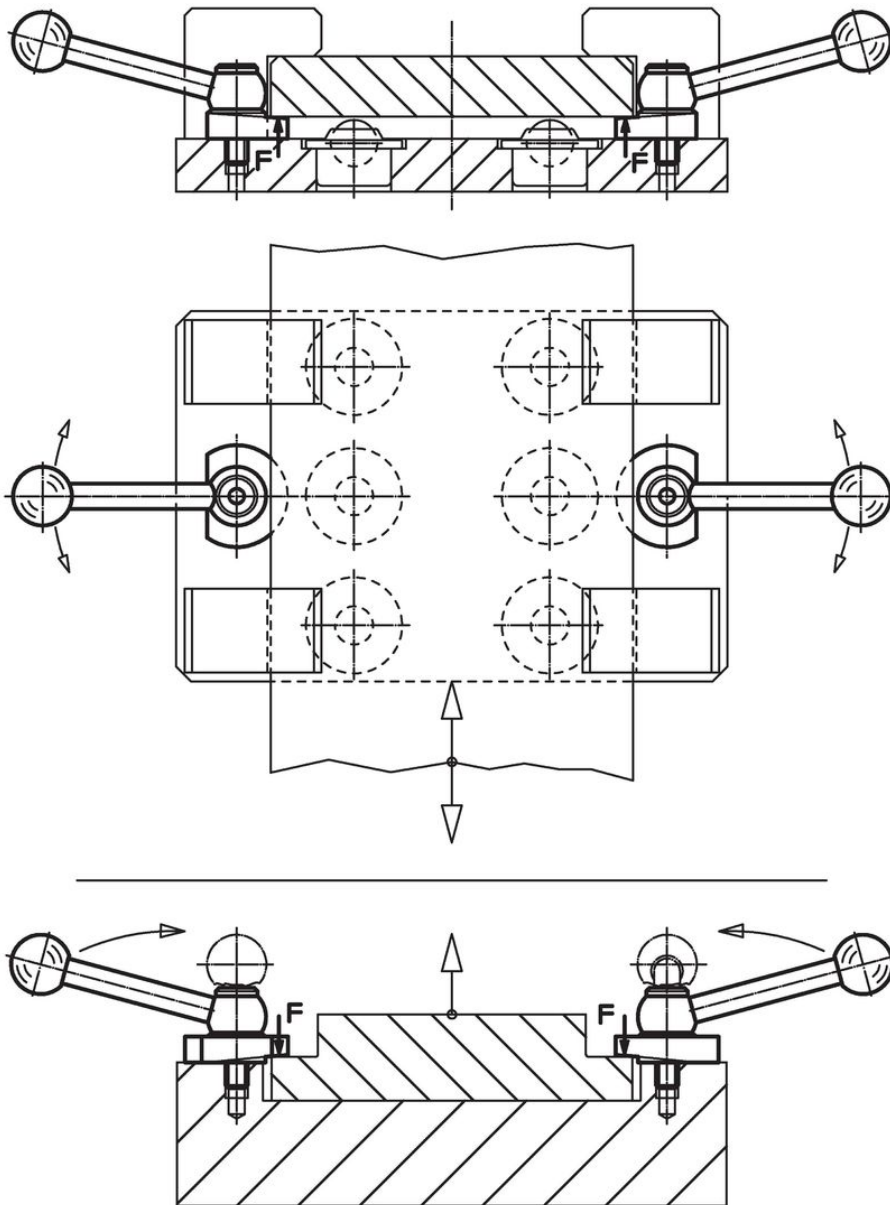


訂單資訊

起動扭力 max. [Nm]	 [g]	品號
40	304	22260.0251

帶有調整式夾持把手，節距相反於軸承表面 - 相片 1，不銹鋼

應用範例



遵守

符合 RoHS

符合指令 2011/65/EU 和指令 2015/863

不含 SVHC 物質

不含超過 0.1% w/w 的 SVHC 物質 - 截至 2024 年 6 月 27 日的 SVHC 清單。

不含 65 號提案物質

不包括 65 號提案物質

<https://www.P65Warnings.ca.gov/>

不含衝突礦物

本產品不含來自剛果民主共和國或鄰近國家的任何被指定為“衝突礦物”的物質，例如鈹、錫、金或鎢。