

## 門扣

22260.0112



### 產品描述

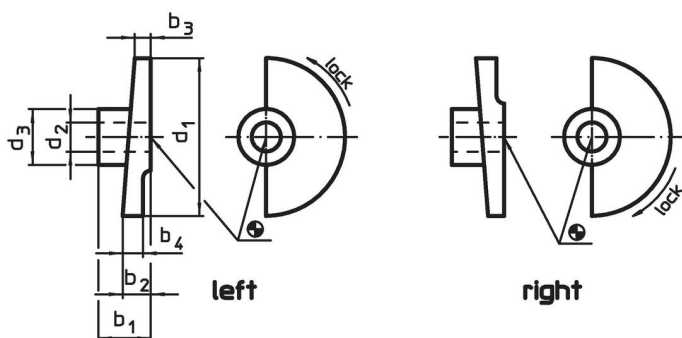
#### 材質

- 燒結鋼


#### 組裝

不適合於焊接的固定，利用梢來聯結。

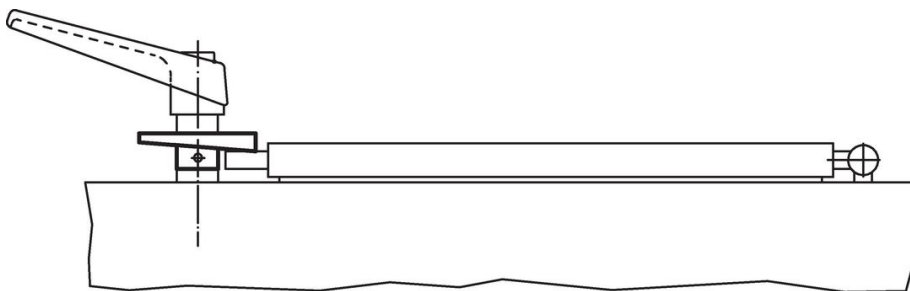
### 圖面



### 訂單資訊

d <sub>1</sub>	d <sub>2</sub> H8	d <sub>3</sub>	尺寸 b <sub>1</sub> [mm]	b <sub>2</sub>	b <sub>3</sub>	b <sub>4</sub>	 [g]	品號
65	12	23	20	10	5	7,2	103	22260.0112

### 應用範例



### 遵守

#### 符合 RoHS

符合指令 2011/65/EU 和指令 2015/863

#### 不含 SVHC 物質

不含超過 0.1% w/w 的 SVHC 物質 - 截至 2024 年 1 月 23 日的 SVHC 清單。

#### 不含 65 號提案物質

不包括 65 號提案物質

<https://www.P65Warnings.ca.gov/>

#### 不含衝突礦物

本產品不含來自剛果民主共和國或鄰近國家的任何被指定為“衝突礦物”的物質，例如鉍、錫、金或鎳。