

## 有彈簧力的扣件 · DIN 6310 有彈簧的扣件

22200.0080



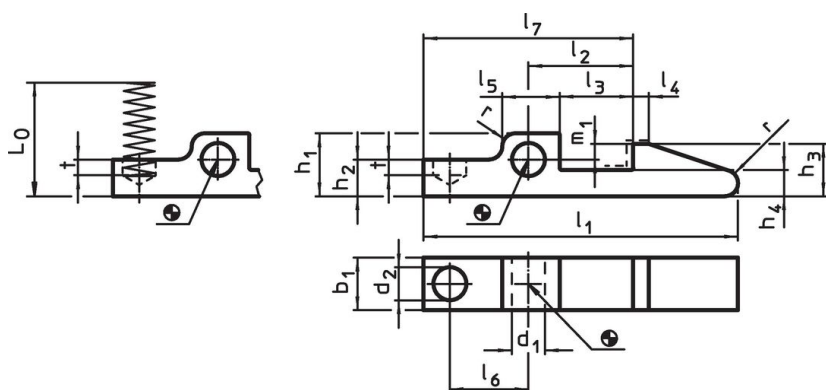
### 產品描述

例如，根據 DIN 6310 製造的帶彈簧的卡扣可用作鎖定元件。

### 材質

- 熱處理鋼，染黑；硬化部以\_\_\_表示。

### 圖面

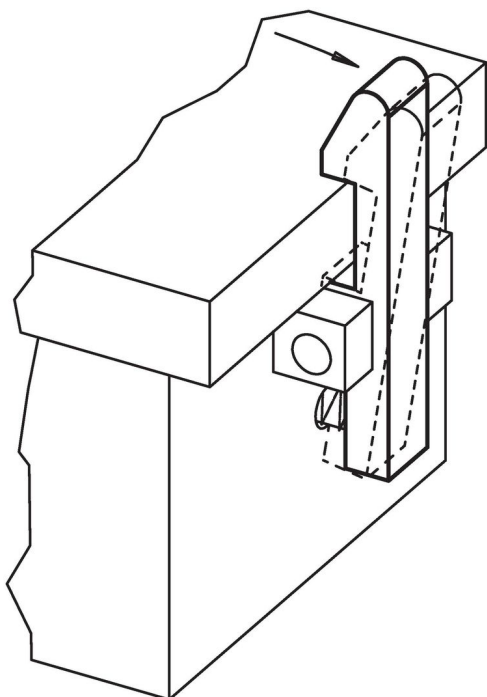


硬化如\_\_\_線所示。

### 訂單資訊

尺寸																	彈簧比例 R ~ [N/mm]	品號		
$l_1$	$b_1$ -0,2	$d_1$ E9	$d_2$	$h_1$	$h_2$	$h_3$	$h_4$	$l_2$ $\pm 0,1$	$l_3$	$l_4$	$l_5$	$l_6$	$l_7$	$m_1$	$t$	$r$			$L_0$ ~	
[mm]																	[g]			
80	14	6	8	15	9	14	7	30	22	5	14	23	60	5	5	4	25,1	4,8	80	22200.0080

### 應用範例



## 遵守

### 符合 RoHS

符合指令 2011/65/EU 和指令 2015/863

### 不含 SVHC 物質

不含超過 0.1% w/w 的 SVHC 物質 - 截至 2024 年 6 月 27 日的 SVHC 清單。

### 不含 65 號提案物質

不包括 65 號提案物質

<https://www.P65Warnings.ca.gov/>

### 不含衝突礦物

本產品不含來自剛果民主共和國或鄰近國家的任何被指定為“衝突礦物”的物質，例如鈿、錫、金或鎳。