

有彈簧力的扣件 · DIN 6310 有彈簧的扣件

22200.0060



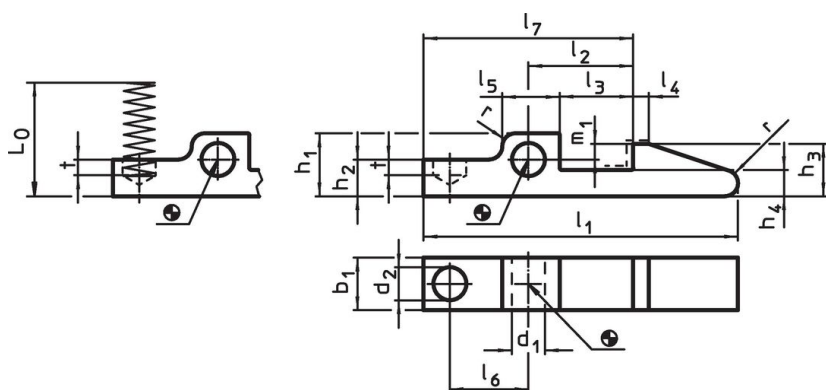
產品描述

例如，根據 DIN 6310 製造的帶彈簧的卡扣可用作鎖定元件。

材質

- 熱處理鋼，染黑；硬化部以___表示。

圖面

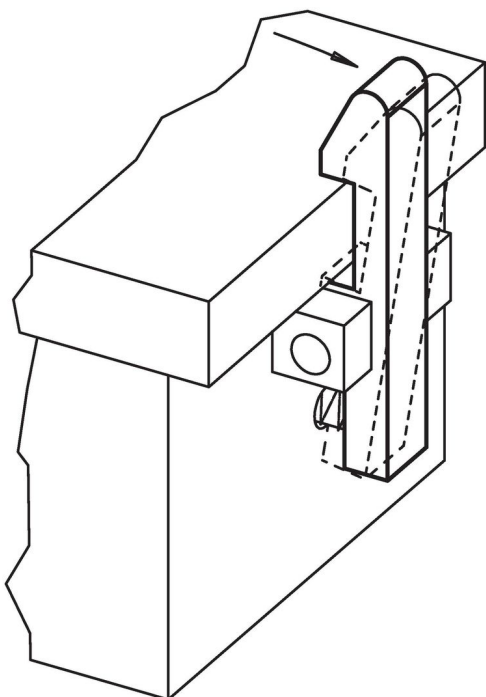


硬化如___線所示。

訂單資訊

尺寸																	彈簧比例	品號		
l_1	b_1 -0,2	d_1 E9	d_2	h_1	h_2	h_3	h_4	l_2 $\pm 0,1$	l_3	l_4	l_5	l_6	l_7	m_1	t	r	L_0 ~		R ~ [N/mm]	[g]
60	10	5	6,3	12	7	10	5	20	14	3	11	15	40	3	3	2,5	21,2	4	35	22200.0060

應用範例



遵守

符合 RoHS

符合指令 2011/65/EU 和指令 2015/863

不含 SVHC 物質

不含超過 0.1% w/w 的 SVHC 物質 - 截至 2024 年 6 月 27 日的 SVHC 清單。

不含 65 號提案物質

不包括 65 號提案物質

<https://www.P65Warnings.ca.gov/>

不含衝突礦物

本產品不含來自剛果民主共和國或鄰近國家的任何被指定為“衝突礦物”的物質，例如鈮、錫、金或鎢。