

## 彈簧推柱塞 · 附水平或螺絲凸緣

22170.1605

### 產品描述

伍全彈簧推動柱塞用於將工件或零件簡單、安全地定位在止動點和支撐點上。  
彈簧推動柱塞設計有止推墊，可依應用旋轉 4 x 90°。  
在 h2 以下，當推力墊安裝在適當的位置時會產生下拉效應。



### 材質

本體  
• 鋅合金壓鑄、塑料塗層、黑色，近似 RAL 9005 亞光結構

止推墊  
• 熱塑性 POM，黑色

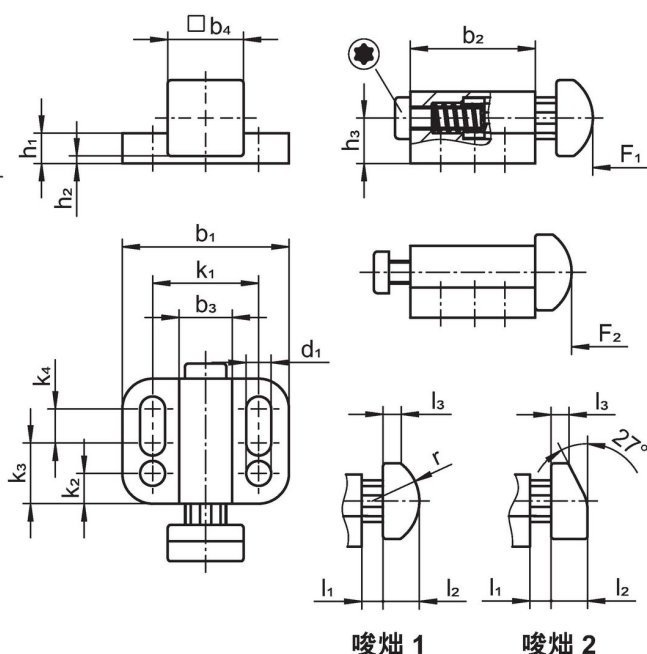
螺絲  
• 鋼，鍍鋅

彈簧  
• 不銹鋼 1.4310

### 組裝

通過墊圈 ISO 7092 進行組裝。

### 圖面



### 訂單資訊

尺寸															行程 s [mm]	彈簧荷重 <sup>1)</sup> F <sub>1</sub>   F <sub>2</sub> [N]	品號			
b <sub>1</sub>	d <sub>1</sub>	b <sub>2</sub>	b <sub>3</sub>	b <sub>4</sub>	h <sub>1</sub>	h <sub>2</sub> +0,5	h <sub>3</sub>	k <sub>1</sub>	k <sub>2</sub>	k <sub>3</sub>	k <sub>4</sub>	l <sub>1</sub>	l <sub>2</sub>	l <sub>3</sub>				[g]	品號	
plunger wedge-shaped, heavy spring load – 相片 2, 熱塑性 POM, 黑色																				
22	3,3	16,5	7	10	4	1	6	14	4	8	4,5	2,8	4,8	2,4	2,8	10	11	20	14	22170.1605

<sup>1)</sup> 統計平均值

## 遵守

### 符合 RoHS

符合指令 2011/65/EU 和指令 2015/863

### 不含 SVHC 物質

不含超過 0.1% w/w 的 SVHC 物質 - 截至 2024 年 6 月 27 日的 SVHC 清單。

### 不含 65 號提案物質

不包括 65 號提案物質

<https://www.P65Warnings.ca.gov/>

### 不含衝突礦物

本產品不含來自剛果民主共和國或鄰近國家的任何被指定為“衝突礦物”的物質，例如鈿、錫、金或鎳。