

## Spring Push Plungers · 附水平或螺絲凸緣 22170.1115

### 產品描述



The spring push plungers are used for simple and secure positioning of workpieces or components on stops and support points.

The spring push plunger is designed with a thrust pad that can be rotated 4 x 90° depending on the application.

Below  $h_2$ , a pull-down effect is created when the thrust pad is installed in the appropriate position.

### 材質

本體

- 鋅合金壓鑄、塑料塗層、黑色，近似RAL 9005亞光結構

止推墊

- 不鏽鋼1.4542

螺絲

- 不鏽鋼 A2

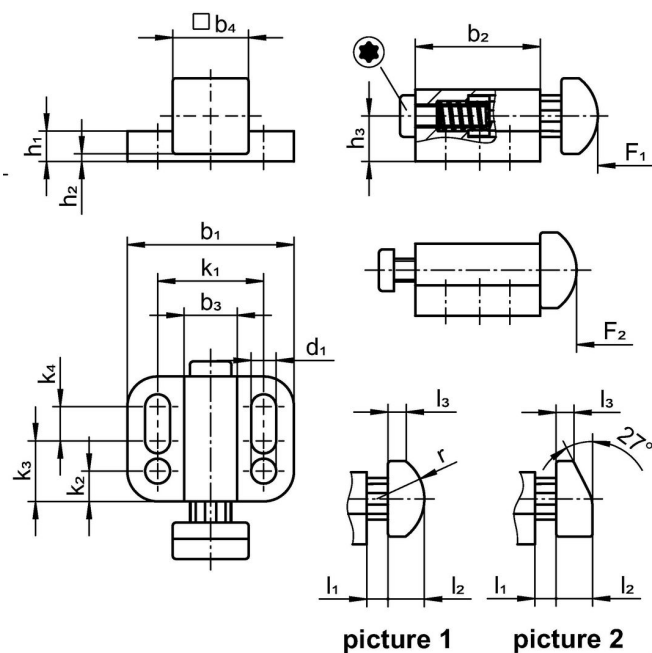
彈簧

- 不銹鋼 1.4310

### 組裝

通過墊圈ISO 7092進行組裝。

### 圖面



### 訂單資訊

尺寸															行程	彈簧荷重 <sup>1)</sup>	品號			
b <sub>1</sub>	d <sub>1</sub>	b <sub>2</sub>	b <sub>3</sub>	b <sub>4</sub>	h <sub>1</sub>	h <sub>2</sub> +0,5	h <sub>3</sub>	k <sub>1</sub>	k <sub>2</sub>	k <sub>3</sub>	k <sub>4</sub>	l <sub>1</sub>	l <sub>2</sub>	l <sub>3</sub>	s			F <sub>1</sub>	F <sub>2</sub>	[g]
[mm]															[mm]	[N]				
plunger wedge-shaped, reinforced spring load – 相片 2, 不銹鋼																				
39	6,5	35	14,5	22	6	1	12	27	6,5	15	13,5	8,2	10	4,7	8,2	30	27	75	94	22170.1115

<sup>1)</sup> 統計平均值

## 遵守

### 符合 RoHS

符合指令 2011/65/EU 和指令 2015/863

### 不含 SVHC 物質

不含超過 0.1% w/w 的 SVHC 物質 - 截至 2024 年 1 月 23 日的 SVHC 清單。

### 不含 65 號提案物質

不包括 65 號提案物質

<https://www.P65Warnings.ca.gov/>

### 不含衝突礦物

本產品不含來自剛果民主共和國或鄰近國家的任何被指定為“衝突礦物”的物質，例如鈹、錫、金或鎳。