

## 彈簧推柱塞 · 附水平或螺絲凸緣

22170.1015



### 產品描述

伍全彈簧推動柱塞用於將工件或零件簡單、安全地定位在止動點和支撐點上。  
彈簧推動柱塞設計有止推墊，可依應用旋轉 4 x 90°。  
在 h2 以下，當推力墊安裝在適當的位置時會產生下拉效應。

### 材質

本體  
• 鋅合金壓鑄、塑料塗層、黑色，近似 RAL 9005 亞光結構

止推墊  
• 不鏽鋼 1.4542

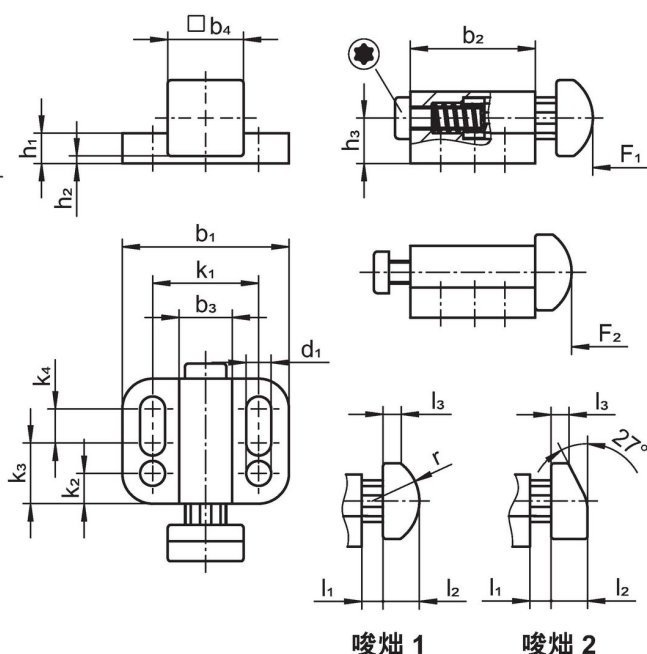
螺絲  
• 不鏽鋼 A2

彈簧  
• 不銹鋼 1.4310

### 組裝

通過墊圈 ISO 7092 進行組裝。

### 圖面



### 訂單資訊

尺寸														行程	彈簧荷重 <sup>1)</sup>	品號					
b <sub>1</sub>	d <sub>1</sub>	b <sub>2</sub>	b <sub>3</sub>	b <sub>4</sub>	h <sub>1</sub>	h <sub>2</sub> +0,5	h <sub>3</sub>	k <sub>1</sub>	k <sub>2</sub>	k <sub>3</sub>	k <sub>4</sub>	l <sub>1</sub>	l <sub>2</sub>	l <sub>3</sub>			r	s	F <sub>1</sub>	F <sub>2</sub>	[g]
[mm]														[mm]	[N]		[g]				
plunger rounded, heavy spring load – 相片 1, 不銹鋼																					
39	6,5	35	14,5	22	6	1	12	27	6,5	15	13,5	8,2	10	4,7	13,75	8,2	30	27	75	96	22170.1015

<sup>1)</sup> 統計平均值

## 遵守

### 符合 RoHS

符合指令 2011/65/EU 和指令 2015/863

### 不含 SVHC 物質

不含超過 0.1% w/w 的 SVHC 物質 - 截至 2024 年 6 月 27 日的 SVHC 清單。

### 不含 65 號提案物質

不包括 65 號提案物質

<https://www.P65Warnings.ca.gov/>

### 不含衝突礦物

本產品不含來自剛果民主共和國或鄰近國家的任何被指定為“衝突礦物”的物質，例如鈿、錫、金或鎳。