

彈簧推柱塞 · 附水平或螺絲凸緣

22170.1005



產品描述

伍全彈簧推動柱塞用於將工件或零件簡單、安全地定位在止動點和支撐點上。
彈簧推動柱塞設計有止推墊，可依應用旋轉 4 x 90°。
在 h2 以下，當推力墊安裝在適當的位置時會產生下拉效應。

材質

本體
• 鋅合金壓鑄、塑料塗層、黑色，近似 RAL 9005 亞光結構

止推墊
• 不鏽鋼 1.4542

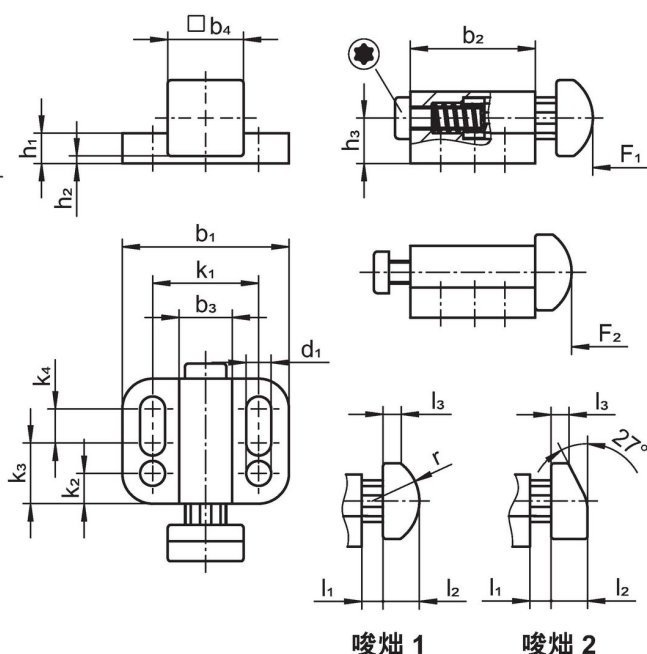
螺絲
• 不鏽鋼 A2

彈簧
• 不銹鋼 1.4310

組裝

通過墊圈 ISO 7092 進行組裝。

圖面



訂單資訊

尺寸																行程 s [mm]	彈簧荷重 ¹⁾ F ₁ F ₂ [N]	品號			
b ₁	d ₁	b ₂	b ₃	b ₄	h ₁	h ₂ +0,5	h ₃	k ₁	k ₂	k ₃	k ₄	l ₁	l ₂	l ₃	r				[g]		
plunger rounded, heavy spring load – 相片 1, 不銹鋼																					
22	3,3	16,5	7	10	4	1	6	14	4	8	4,5	2,8	4,8	2,4	6,25	2,8	10	11	20	13	22170.1005

¹⁾ 統計平均值

遵守

符合 RoHS

符合指令 2011/65/EU 和指令 2015/863

不含 SVHC 物質

不含超過 0.1% w/w 的 SVHC 物質 - 截至 2024 年 6 月 27 日的 SVHC 清單。

不含 65 號提案物質

不包括 65 號提案物質

<https://www.P65Warnings.ca.gov/>

不含衝突礦物

本產品不含來自剛果民主共和國或鄰近國家的任何被指定為“衝突礦物”的物質，例如鈿、錫、金或鎳。