

彈簧推柱塞 · 附水平或螺絲凸緣

22170.0015



產品描述

伍全彈簧推動柱塞用於將工件或零件簡單、安全地定位在止動點和支撐點上。
彈簧推動柱塞設計有止推墊，可依應用旋轉 4 x 90°。
在 h2 以下，當推力墊安裝在適當的位置時會產生下拉效應。

材質

本體
• 鋅合金壓鑄、塑料塗層、黑色，近似 RAL 9005 亞光結構

止推墊
• 不鏽鋼 1.4542

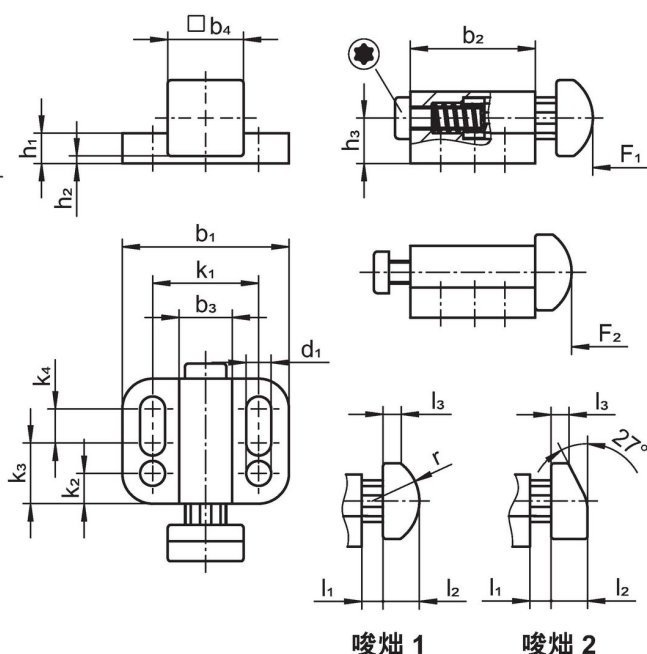
螺絲
• 不鏽鋼 A2

彈簧
• 不銹鋼 1.4310

組裝

通過墊圈 ISO 7092 進行組裝。

圖面



訂單資訊

| 尺寸 | | | | | | | | | | | | | | | 行程 | 彈簧荷重 ¹⁾ | 品號 | | | | |
|----------------------------|----------------|----------------|----------------|----------------|----------------|------------------------|----------------|----------------|----------------|----------------|----------------|----------------|----------------|----------------|-------|--------------------|-----|----|----------------|----------------|------------|
| b ₁ | d ₁ | b ₂ | b ₃ | b ₄ | h ₁ | h ₂ +0,5 | h ₃ | k ₁ | k ₂ | k ₃ | k ₄ | l ₁ | l ₂ | l ₃ | r | | | s | F ₁ | F ₂ | [g] |
| [mm] | | | | | | | | | | | | | | | [mm] | [N] | [g] | | | | |
| 柱塞圓形、光滑、標準彈簧負載 – 相片 1, 不銹鋼 | | | | | | | | | | | | | | | | | | | | | |
| 39 | 6,5 | 35 | 14,5 | 22 | 6 | 1 | 12 | 27 | 6,5 | 15 | 13,5 | 8,2 | 10 | 4,7 | 13,75 | 8,2 | 30 | 17 | 33 | 93 | 22170.0015 |

¹⁾ 統計平均值

遵守

符合 RoHS

符合指令 2011/65/EU 和指令 2015/863

不含 SVHC 物質

不含超過 0.1% w/w 的 SVHC 物質 - 截至 2024 年 6 月 27 日的 SVHC 清單。

不含 65 號提案物質

不包括 65 號提案物質

<https://www.P65Warnings.ca.gov/>

不含衝突礦物

本產品不含來自剛果民主共和國或鄰近國家的任何被指定為“衝突礦物”的物質，例如鈮、錫、金或鎢。