

## 側向式定位柱 · 彈簧鋼板

22160.0006



### 產品描述

具有彈簧鋼板的側向彈簧柱塞確保了工件或部件在止動件或固定板處的簡單且可靠的定位，例如，安裝板或在夾緊過程之前在夾具和夾具結構中。

兩面的版本允許連續夾鉗。  
低於  $h_1$  將會導致下壓效應。

### 材質

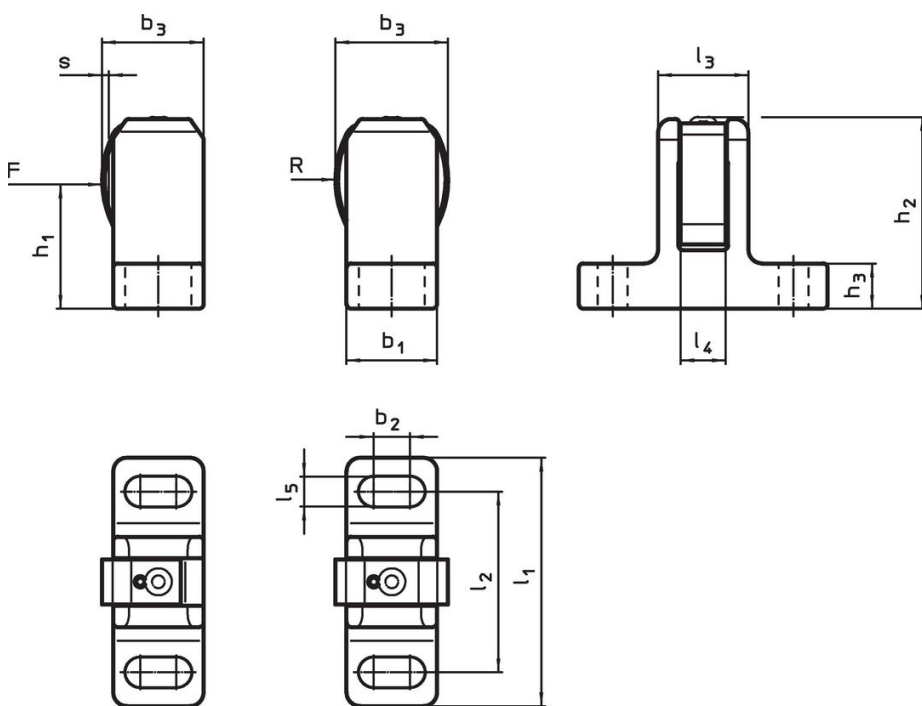
彈簧零件

- 不銹鋼

本體

- 鋼、黑色

### 圖面



picture 1

picture 2

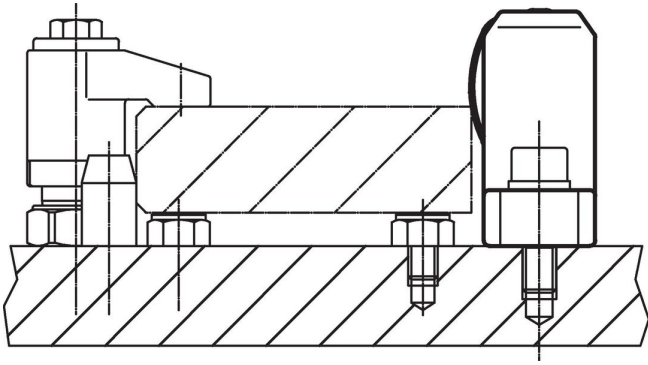
### 訂單資訊

尺寸					行程	螺絲用	彈簧荷重	溫度	重量	品號							
$l_1$ $\pm 1$	$l_2$	$l_3$	$l_4$	$l_5$	$b_1$ $\pm 0,5$	$b_2$	$b_3$	$h_1$	$h_2$ $\pm 1$	$h_3$	R	s	F	max. <sup>1)</sup>	max. <sup>1)</sup>	[g]	
[mm]												[mm]	[N]	[°C]	[g]		
55	40	20	10	6,6	20	8	22,5	28,5	43	10	22,5	1,5	M6	55	250	127	22160.0006

單邊 - 相片 1

<sup>1)</sup> 統計平均值

## 應用範例



## 遵守

### 符合 RoHS

符合指令 2011/65/EU 和指令 2015/863

### 不含 SVHC 物質

不含超過 0.1% w/w 的 SVHC 物質 - 截至 2024 年 1 月 23 日的 SVHC 清單。

### 不含 65 號提案物質

不包括 65 號提案物質

<https://www.P65Warnings.ca.gov/>

### 不含衝突礦物

本產品不含來自剛果民主共和國或鄰近國家的任何被指定為“衝突礦物”的物質，例如鈿、錫、金或鎳。