

側向式定位柱 · 有螺紋、密封、內螺紋

22150.1410



產品描述

適用於定位和供壓。
密封防止碎片和灰塵。

材質

膠封

- CR

本體

- 鋼，鍍鋅

螺紋墊圈

- 鋼，染黑

彈簧

- 不銹鋼

組裝

用於計算嵌裝孔中心距離之公式：

$$l_0 = z / 2 + w + x,$$

l_0 = 中心距離，

y = 工件高度，

w = 工件長度，

x = 行程，

z = 檔塊直徑

計算工件尺寸 x ：

$$x = d_2 / 2 - s$$

橫向柱塞由安裝工具的裝置旋入安裝。

特性

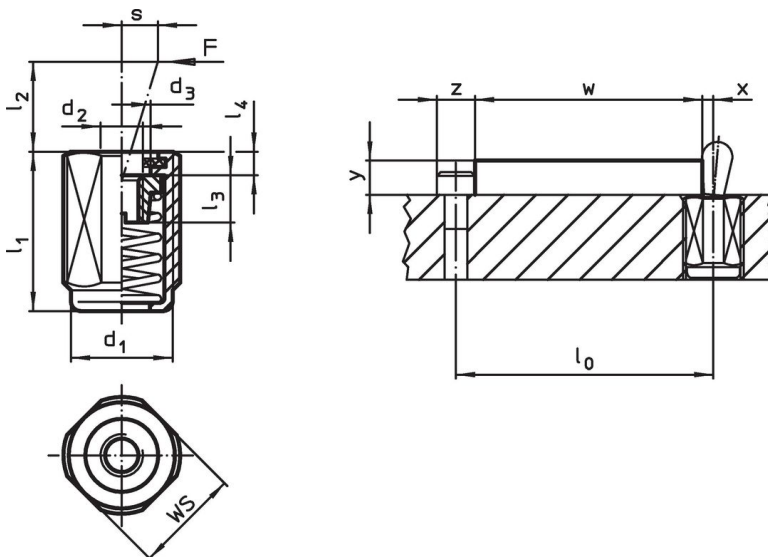
輕荷重彈簧 = 不銹鋼彈簧

更多資訊

注意事項

單獨的固定螺絲可以鎖入鉸件內的母牙。

圖面




訂單資訊

d ₁	尺寸		彈簧荷重 F max. ¹⁾ ~ [N]	d ₂	d ₃	尺寸			行程 s [mm]	WS [mm]	max. [°C]	[g]	品號
	l ₁ -2 [mm]	l ₂ [mm]				l ₃	l ₄						
M12	11,5	20	M4	6,1	6	4,5	2	0,8	10	110	3	22150.1410	

¹⁾ 統計平均值

配件

	尺寸 d ₁ [mm]	[g]	品號
組立工具			
	M12	76	22150.0820

應用範例



遵守

符合 RoHS

含鉛 - 相容除了例外 6a / 6b / 6c.

含有 >0.1% w/w 的 SVHC 物質

含鉛 - SVHC [REACH] 清單截至 2024 年 6 月 27 日

包含 65 號提案的物質



接觸鉛會導致癌症和生殖危害。接觸鎳會導致癌症。

<https://www.P65Warnings.ca.gov/>

不含衝突礦物

本產品不含來自剛果民主共和國或鄰近國家的任何被指定為“衝突礦物”的物質，例如鈮、錫、金或鎢。