

側向式定位柱 · 有螺紋、無密封、內螺紋

22150.1336



產品描述

適用於定位和供壓。

材質

本體  
• 鋼，鍍鋅

螺紋墊圈  
• 鋼，染黑

彈簧  
• 鋼，鍍鋅

組裝

用於計算嵌裝孔中心距離之公式：

$$l_0 = z / 2 + w + x,$$

$l_0$  = 中心距離，

$y$  = 工件高度，

$w$  = 工件長度，

$x$  = 行程，

$z$  = 檔塊直徑

計算工件尺寸  $x$ ：

$$x = d_2 / 2 - s$$

橫向柱塞由安裝工具的裝置旋入安裝。

特性

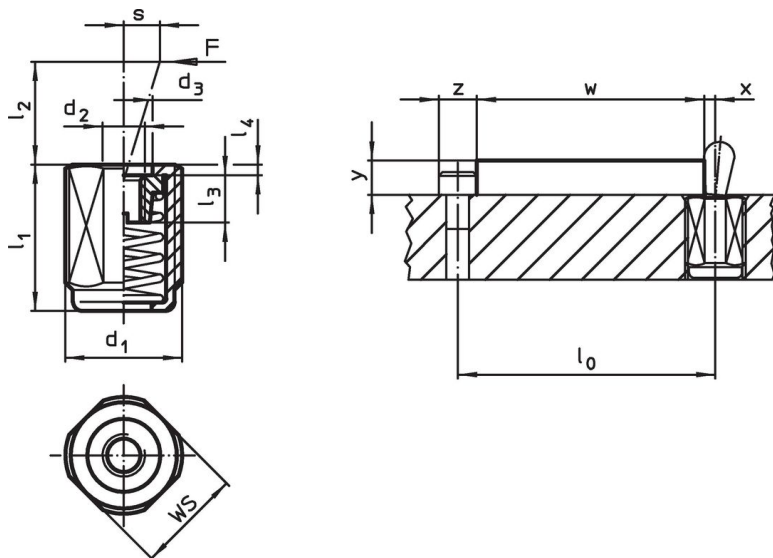
重彈簧荷重 = 鍍鋅鋼彈簧

更多資訊

注意事項

單獨的固定螺絲可以鎖入鉸件內的母牙。

圖面




訂單資訊

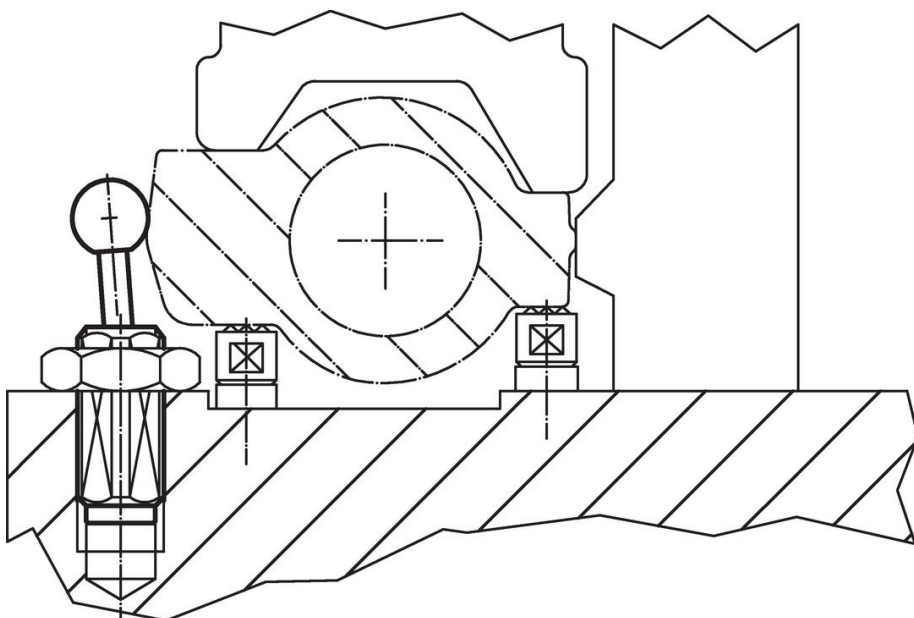
| 尺寸                     |                      | 彈簧荷重<br>F<br>max. <sup>1)</sup><br>~<br>[N] | 尺寸             |                |                        |                |                | 行程<br>s<br>[mm] | WS<br>[mm] | 溫度<br>max.<br>[°C] | 重量<br>[g] | 品號         |
|------------------------|----------------------|---|----------------|----------------|------------------------|----------------|----------------|-----------------|------------|--------------------|-----------|------------|
| d <sub>1</sub><br>[mm] | l <sub>1</sub><br>-2 |   | d <sub>2</sub> | d <sub>3</sub> | l <sub>2</sub><br>[mm] | l <sub>3</sub> | l <sub>4</sub> |                 |            |                    |           |            |
| M12                    | 19                   | 100   | M4             | 6,1            | 10,7                   | 4,5            | 1,5            | 1               | 10         | 250                | 6,5       | 22150.1336 |

<sup>1)</sup> 統計平均值

配件

| 組立工具   | 尺寸<br>d <sub>1</sub><br>[mm] | 重量<br>[g] | 品號         |
|--|------------------------------|-----------|------------|
|  | M12                          | 76        | 22150.0820 |

應用範例



遵守

符合 RoHS

含鉛 - 相容除了例外 6a / 6b / 6c.

含有 >0.1% w/w 的 SVHC 物質

含鉛 - SVHC [REACH] 清單截至 2024 年 6 月 27 日

包含 65 號提案的物質



接觸鉛會導致癌症和生殖危害。接觸鎳會導致癌症。

<https://www.P65Warnings.ca.gov/>

不含衝突礦物

本產品不含來自剛果民主共和國或鄰近國家的任何被指定為“衝突礦物”的物質，例如鈮、錫、金或鎢。