

## 側向式定位柱 · 有螺紋、無密封、內螺紋

22150.1320



### 產品描述

適用於定位和供壓。

### 材質

本體  
• 鋼，鍍鋅

螺紋墊圈  
• 鋼，染黑

彈簧  
• 鋼，鍍鋅

### 組裝

用於計算嵌裝孔中心距離之公式：

$$l_0 = z / 2 + w + x,$$

$l_0$  = 中心距離，

$y$  = 工件高度，

$w$  = 工件長度，

$x$  = 行程，

$z$  = 檔塊直徑

計算工件尺寸  $x$ ：

$$x = d_2 / 2 - s$$

橫向柱塞由安裝工具的裝置旋入安裝。

### 特性

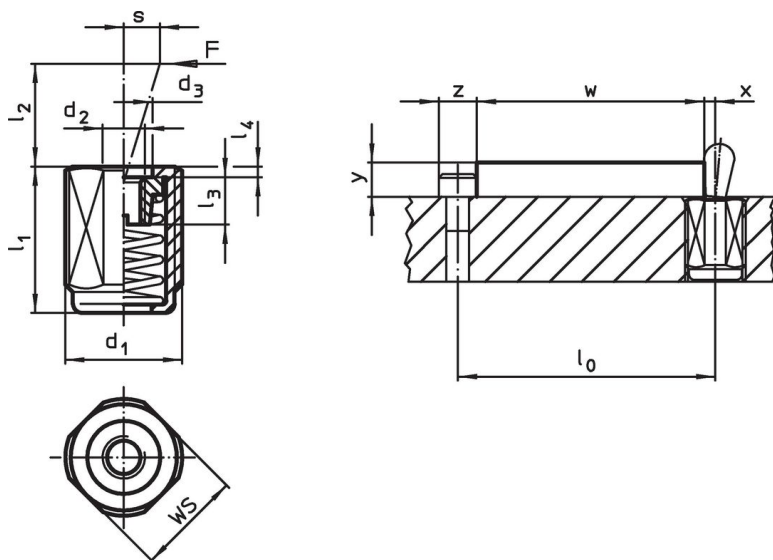
重彈簧荷重 = 鍍鋅鋼彈簧

### 更多資訊

### 注意事項

單獨的固定螺絲可以鎖入鉸件內的母牙。

### 圖面




訂單資訊

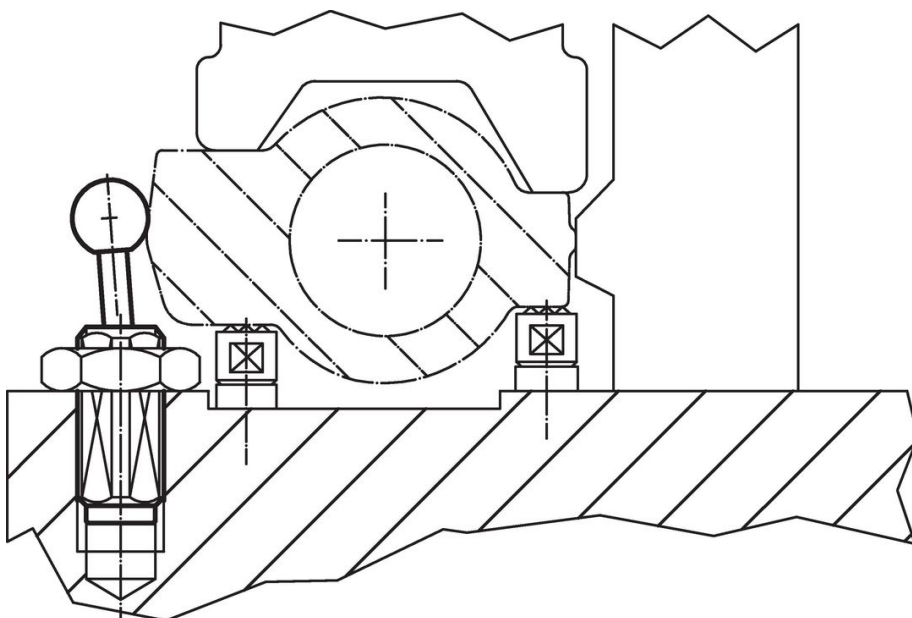
d <sub>1</sub>	尺寸		彈簧荷重 F max. <sup>1)</sup> ~ [N]	d <sub>2</sub>	d <sub>3</sub>	尺寸			行程 s [mm]	WS [mm]	溫度 max. [°C]	重量 [g]	品號
	l <sub>1</sub> -2 [mm]	l <sub>2</sub>				l <sub>3</sub>	l <sub>4</sub>						
M12	26,5	100	M4	6,1	6,7	4,5	1,5	0,8	10	250	8,2	22150.1320	

<sup>1)</sup> 統計平均值

配件

組立工具	尺寸 d <sub>1</sub> [mm]	重量 [g]	品號
	M12	76	22150.0820

應用範例



遵守

符合 RoHS

含鉛 - 相容除了例外 6a / 6b / 6c.

含有 >0.1% w/w 的 SVHC 物質

含鉛 - SVHC [REACH] 清單截至 2024 年 6 月 27 日

包含 65 號提案的物質



接觸鉛會導致癌症和生殖危害。接觸鎳會導致癌症。

<https://www.P65Warnings.ca.gov/>

不含衝突礦物

本產品不含來自剛果民主共和國或鄰近國家的任何被指定為“衝突礦物”的物質，例如鈿、錫、金或鎢。