

側向式定位柱・有螺紋、無密封、內螺紋

22150.1319



產品描述

適用於定位和供壓。

材質

- 本體
 - 鋼，鍍鋅
- 螺紋墊圈
 - 鋼，染黑
- 彈簧
 - 鋼，染黑

組裝

用於計算嵌裝孔中心距離之公式：

$$l_0 = z / 2 + w + x,$$

l_0 = 中心距離，

y = 工件高度，

w = 工件長度，

x = 行程，

z = 檔塊直徑

計算工件尺寸 x ：

$$x = d_2 / 2 - s$$

橫向柱塞由安裝工具的裝置旋入安裝。

特性

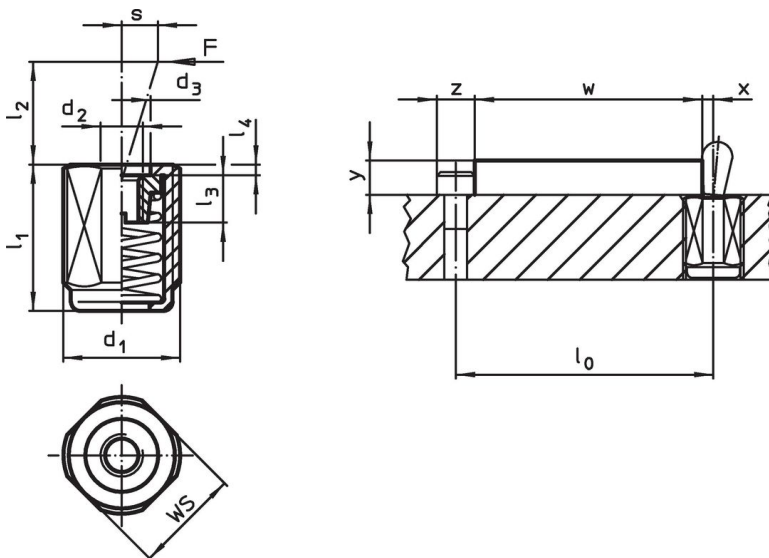
標準荷重彈簧=鋼，黑化彈簧

更多資訊

注意事項

單獨的固定螺絲可以鎖入鉸件內的母牙。

圖面




訂單資訊

| d ₁ | 尺寸 | | 彈簧荷重 F max. ¹⁾ ~ [N] | d ₂ | d ₃ | 尺寸 | | | 行程 s [mm] | WS [mm] | max. [°C] | [g] | 品號 |
|----------------|------|----------------------|---|----------------|----------------|----------------|----------------|----------------|-----------------|------------|--------------|------------|----|
| | [mm] | l ₁ -2 | | | | l ₂ | l ₃ | l ₄ | | | | | |
| M12 | 26,5 | 50 | M4 | 6,1 | 6,7 | 4,5 | 1,5 | 0,8 | 10 | 250 | 7,5 | 22150.1319 | |

¹⁾ 統計平均值

配件

| | 尺寸 d ₁ [mm] | [g] | 品號 |
|--|------------------------------|-----|------------|
| 組立工具 | | | |
|  | M12 | 76 | 22150.0820 |

應用範例



遵守

符合 RoHS

含鉛 - 相容除了例外 6a / 6b / 6c.

含有 >0.1% w/w 的 SVHC 物質

含鉛 - SVHC [REACH] 清單截至 2024 年 1 月 23 日

包含 65 號提案的物質



接觸鉛會導致癌症和生殖危害。接觸鎳會導致癌症。

<https://www.P65Warnings.ca.gov/>

不含衝突礦物

本產品不含來自剛果民主共和國或鄰近國家的任何被指定為“衝突礦物”的物質，例如鈿、錫、金或鎢。