

側向式定位柱 · 平滑、密封、內螺紋

22150.1122



產品描述

適用於定位和供壓。
密封防止碎片和灰塵。

材質

膠封

- CR

本體

- 鋁

螺紋墊圈

- 鋼，染黑

彈簧

- 鋼，鍍鋅

組裝

用於計算嵌裝孔中心距離之公式：

$$l_0 = z / 2 + w + x,$$

l_0 = 中心距離，

y = 工件高度，

w = 工件長度，

x = 行程，

z = 檔塊直徑

計算工件尺寸 x ：

$$x = d_2 / 2 - s$$

側向定位柱採壓入安裝。

特性

重彈簧荷重 = 鍍鋅鋼彈簧

更多資訊

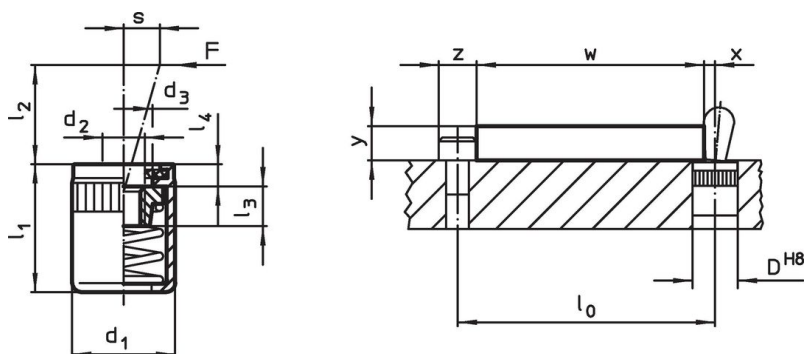
注意事項

單獨的固定螺絲可以鎖入板件內的母牙。

更多產品

- 偏心圓，適用於側向式定位柱，光滑

圖面



訂單資訊

尺寸 d_1	尺寸 d_2	彈簧荷重 F max. ¹⁾	尺寸 d_3	尺寸 l_1 -2	尺寸 l_2	尺寸 l_3	尺寸 l_4	行程 s	定位孔 D H8	溫度 max.	重量	品號
[mm]	[mm]	[N]	[mm]	[mm]	[mm]	[mm]	[mm]	[mm]	[mm]	[°C]	[g]	
10	M4	100	6,3	12	6	4,5	1,8	0,8	10	110	2,3	22150.1122

¹⁾ 統計平均值

配件

尺寸 d_1	重量	品號
[mm]	[g]	

組立工具

	10	49	22150.0831
--	----	----	------------

遵守

符合 RoHS

符合指令 2011/65/EU 和指令 2015/863

不含 SVHC 物質

不含超過 0.1% w/w 的 SVHC 物質 - 截至 2024 年 6 月 27 日的 SVHC 清單。

不含 65 號提案物質

不包括 65 號提案物質

<https://www.P65Warnings.ca.gov/>

不含衝突礦物

本產品不含來自剛果民主共和國或鄰近國家的任何被指定為“衝突礦物”的物質，例如鈿、錫、金或鎳。