

## 側向式定位柱 · 平滑、無密封、內螺紋

22150.1027



### 產品描述

適用於定位和供壓。

### 材質

本體

- 鋁

螺紋墊圈

- 鋼，染黑

彈簧

- 鋼，鍍鋅

### 組裝

用於計算嵌裝孔中心距離之公式：

$$l_0 = z / 2 + w + x,$$

$l_0$  = 中心距離，

$y$  = 工件高度，

$w$  = 工件長度，

$x$  = 行程，

$z$  = 檔塊直徑

計算工件尺寸  $x$ ：

$$x = d_2 / 2 - s$$

側向定位柱採壓入安裝。

### 特性

重彈簧荷重 = 鍍鋅鋼彈簧

### 更多資訊

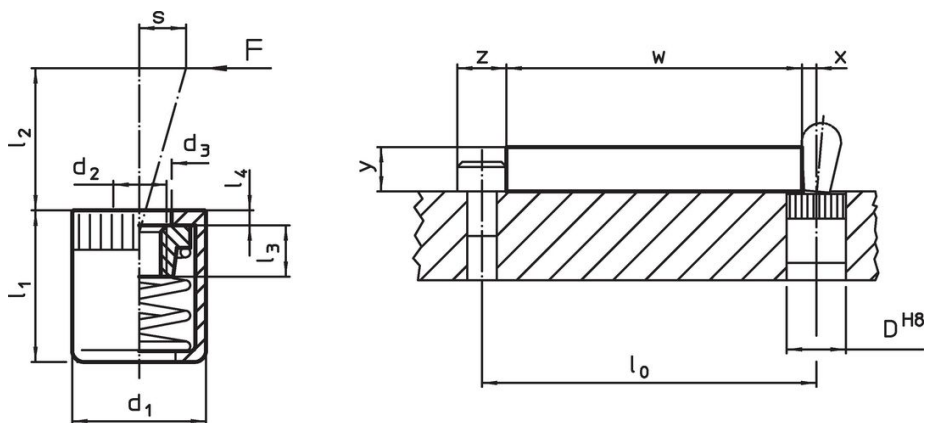
### 注意事項

單獨的固定螺絲可以鎖入鉸件內的母牙。

### 更多產品

- 偏心圓，適用於側向式定位柱，光滑

### 圖面



### 訂單資訊

尺寸		彈簧荷重 F max. <sup>1)</sup> ~ [N]	d <sub>3</sub>	尺寸				行程 s [mm]	定位孔 D H8 [mm]	🌡️ max. [°C]	📦 [g]	品號
d <sub>1</sub>	d <sub>2</sub>			l <sub>1</sub> -1	l <sub>2</sub>	l <sub>3</sub>	l <sub>4</sub>					
[mm]				[mm]								
10	M4	100	6,3	11	10,7	4,5	1,2	1	10	250	2,5	22150.1027

<sup>1)</sup> 統計平均值

### 配件

	尺寸 d <sub>1</sub> [mm]	📦 [g]	品號
組立工具			
	10	49	22150.0831

## 遵守

### 符合 RoHS

符合指令 2011/65/EU 和指令 2015/863

### 不含 SVHC 物質

不含超過 0.1% w/w 的 SVHC 物質 - 截至 2024 年 6 月 27 日的 SVHC 清單。

### 不含 65 號提案物質

不包括 65 號提案物質

<https://www.P65Warnings.ca.gov/>

### 不含衝突礦物

本產品不含來自剛果民主共和國或鄰近國家的任何被指定為“衝突礦物”的物質，例如鈹、錫、金或鎳。