

側向式定位柱 · 平滑、無密封、內螺紋

22150.1026



產品描述

適用於定位和供壓。

材質

本體

• 鋁

螺紋墊圈

• 鋼，染黑

彈簧

• 鋼，染黑

組裝

用於計算嵌裝孔中心距離之公式：

$$l_0 = z / 2 + w + x,$$

l_0 = 中心距離，

y = 工件高度，

w = 工件長度，

x = 行程，

z = 檔塊直徑

計算工件尺寸 x ：

$$x = d_2 / 2 - s$$

側向定位柱採壓入安裝。

特性

標準荷重彈簧=鋼，黑化彈簧

更多資訊

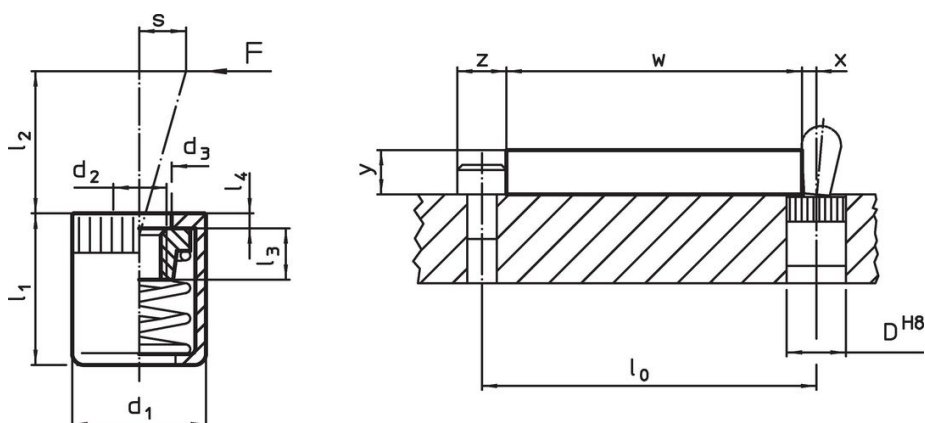
注意事項

單獨的固定螺絲可以鎖入鉸件內的母牙。

更多產品

• 偏心圓，適用於側向式定位柱，光滑

圖面



訂單資訊

| 尺寸 | | 彈簧荷重 F max. ¹⁾ ~ [N] | d ₃ | l ₁ -1 | 尺寸 | | | 行程 s [mm] | 定位孔 D H8 [mm] | 🌡️ max. [°C] | 🏷️ [g] | 品號 |
|----------------|----------------|---|----------------|----------------------|----------------|----------------|----------------|-----------------|------------------------|--------------------|-----------|------------|
| d ₁ | d ₂ | | | | l ₂ | l ₃ | l ₄ | | | | | |
| [mm] | | | | | [mm] | | | | | | | |
| 10 | M4 | 75 | 6,3 | 11 | 10,7 | 4,5 | 1,2 | 1 | 10 | 250 | 2,1 | 22150.1026 |

¹⁾ 統計平均值

配件

| | 尺寸 d ₁ [mm] | 🏷️ [g] | 品號 |
|------|------------------------------|-----------|------------|
| 組立工具 | | | |
| | 10 | 49 | 22150.0831 |

遵守

符合 RoHS

符合指令 2011/65/EU 和指令 2015/863

不含 SVHC 物質

不含超過 0.1% w/w 的 SVHC 物質 - 截至 2024 年 6 月 27 日的 SVHC 清單。

不含 65 號提案物質

不包括 65 號提案物質

<https://www.P65Warnings.ca.gov/>

不含衝突礦物

本產品不含來自剛果民主共和國或鄰近國家的任何被指定為“衝突礦物”的物質，例如鈿、錫、金或鎳。