

偏心圓 · 適用於側向式定位柱，光滑

22150.0812



產品描述

偏心嵌裝襯套被用於連接平滑的橫向定位柱 EH 22150，適用於公差大工件的定位和夾持。

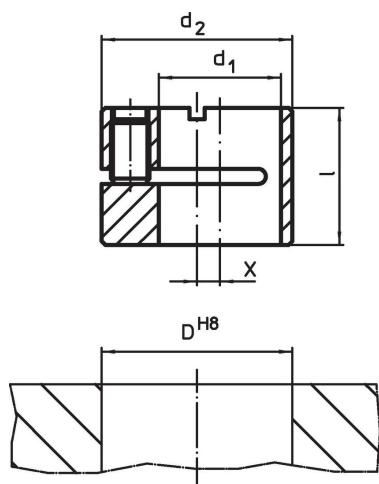
材質

本體
• 鋼，染黑

組裝

藉由使用螺紋銷來嵌裝和定位。

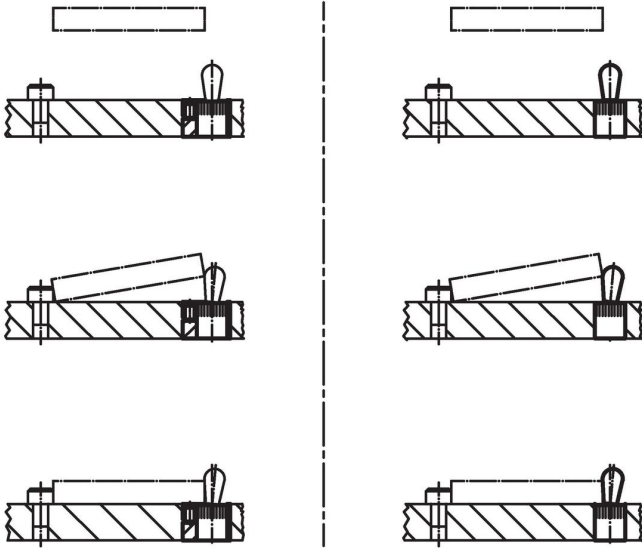
圖面



訂單資訊

| d ₁ H8 | d ₂ h9 | 尺寸 [mm] | l | x | 定位孔 D H8 [mm] |  [g] | 品號 |
|----------------------|----------------------|------------|------|---|------------------------|--|------------|
| 12 | 18 | | 13,9 | 2 | 18 | 13 | 22150.0812 |

應用範例



遵守

符合 RoHS

符合指令 2011/65/EU 和指令 2015/863

不含 SVHC 物質

不含超過 0.1% w/w 的 SVHC 物質 - 截至 2024 年 1 月 23 日的 SVHC 清單。

不含 65 號提案物質

不包括 65 號提案物質

<https://www.P65Warnings.ca.gov/>

不含衝突礦物

本產品不含來自剛果民主共和國或鄰近國家的任何被指定為“衝突礦物”的物質，例如鈮、錫、金或鎢。