

側向式定位柱 · 有螺紋和鋼梢，有密封

22150.0485



產品描述

適用於定位和供壓。
密封防止碎片和灰塵。

材質

- 膠封
 - CR
- 本體
 - 鋼，鍍鋅
- 彈簧
 - 不銹鋼
- 梢子
 - 得林白塑膠 (POM)

組裝

橫向柱塞由安裝工具的裝置旋入安裝。

用於計算嵌裝孔中心距離之公式：

$$l_0 = z/2 + w + x,$$

l_0 = 中心距離，

y = 工件高度，

w = 工件長度，

x = 座標尺寸

s = 行程，

z = 檔塊直徑

計算尺寸 x ：

y 大於或是等於 $l_2 - d_2/2$ ，然後 $x = d_2/2 - s$

或是

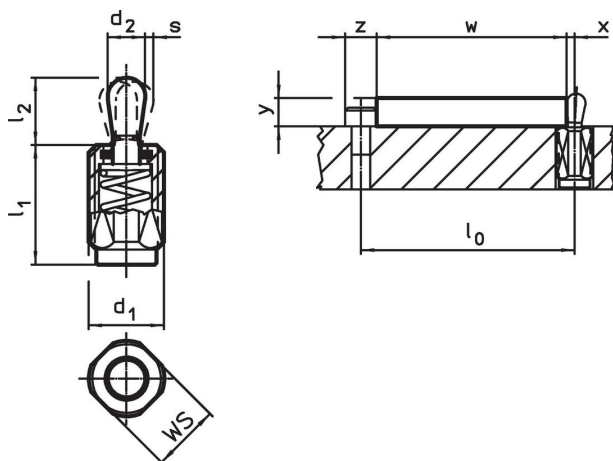
y 小於 $l_2 - d_2/2$ ，然後 $x =$

$$d_2/2 - s - [(l_2 - d_2/2 - y) * 0,123]$$

特性

輕荷重彈簧=不銹鋼彈簧

圖面



訂單資訊

| d ₁ | l ₁ -2 | 尺寸 | | 行程 s | WS | x ¹⁾ | max. | [g] | 品號 |
|----------------|----------------------|---|--|---------|----|-----------------|------|-----|------------|
| | | 彈簧荷重 F max. ²⁾ ~ [N] | d ₂ l ₂ [mm] | | | | | | |
| M12 | 26,5 | 40 | 6 10 | 1 | 10 | 2 | 80 | 6,2 | 22150.0485 |

梢子: 熱塑性的 /輕彈簧荷重

¹⁾ If the workpiece height (y) is less than l₂-d₂/2, the coordinate dimension (x) must be calculated.

²⁾ 統計平均值

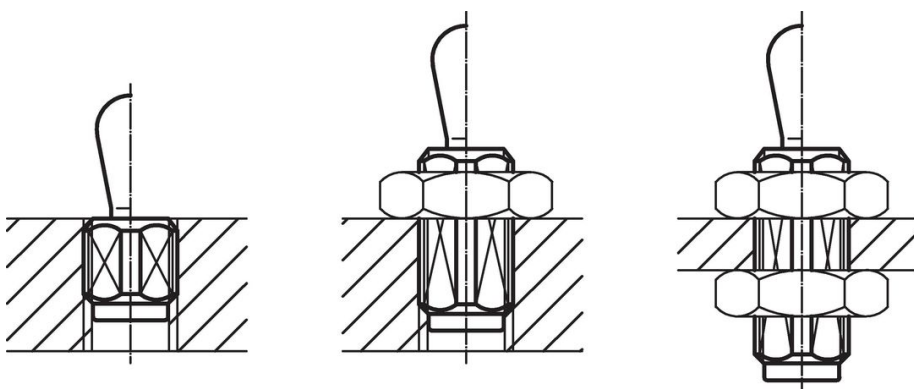
配件

| 尺寸 d ₁ [mm] | [g] | 品號 |
|------------------------------|-----|------------|
| M12 | 76 | 22150.0820 |

組立工具



應用範例



遵守

符合 RoHS

含鉛 - 相容除了例外 6a / 6b / 6c.

含有 >0.1% w/w 的 SVHC 物質

含鉛 - SVHC [REACH] 清單截至 2024 年 6 月 27 日

包含 65 號提案的物質



接觸鉛會導致癌症和生殖危害。接觸鎳會導致癌症。

<https://www.P65Warnings.ca.gov/>

不含衝突礦物

本產品不含來自剛果民主共和國或鄰近國家的任何被指定為“衝突礦物”的物質，例如鈿、錫、金或鎢。