

側向式定位柱 · 有螺紋和鋼梢，有密封

22150.0480



產品描述

適用於定位和供壓。
密封防止碎片和灰塵。

材質

膠封

- CR

本體

- 鋼，鍍鋅

彈簧

- 不銹鋼

梢子

- 得林白塑膠 (POM)

組裝

橫向柱塞由安裝工具的裝置旋入安裝。

用於計算嵌裝孔中心距離之公式：

$$l_0 = z/2 + w + x,$$

l_0 = 中心距離，

y = 工件高度，

w = 工件長度，

x = 座標尺寸

s = 行程，

z = 檔塊直徑

計算尺寸 x ：

y 大於或是等於 $l_2 - d_2/2$ ，然後 $x = d_2/2 - s$

或是

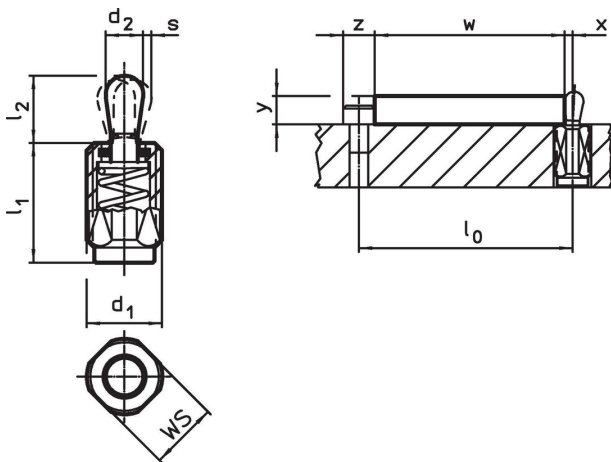
y 小於 $l_2 - d_2/2$ ，然後 $x =$

$$d_2/2 - s - [(l_2 - d_2/2 - y) * 0,123]$$

特性

輕荷重彈簧=不鏽鋼彈簧

圖面




訂單資訊

d ₁	l ₁ -2	尺寸 彈簧荷重 F max. ²⁾ ~ [N]	d ₂	l ₂	行程 s	WS	x ¹⁾	max. [°C]	[g]	品號
[mm]			[mm]		[mm]	[mm]	[mm]	[°C]	[g]	
梢子: 熱塑性的 /輕彈簧荷重										
M12	19	40	6	10	1	10	2	80	4,5	22150.0480

¹⁾ If the workpiece height (y) is less than l₂-d₂/2, the coordinate dimension (x) must be calculated.

²⁾ 統計平均值

配件

	尺寸 d ₁ [mm]	[g]	品號
組立工具			
	M12	76	22150.0820

應用範例



遵守

符合 RoHS

含鉛 - 相容除了例外 6a / 6b / 6c.

含有 >0.1% w/w 的 SVHC 物質

含鉛 - SVHC [REACH] 清單截至 2024 年 6 月 27 日

包含 65 號提案的物質



接觸鉛會導致癌症和生殖危害。接觸鎳會導致癌症。

<https://www.P65Warnings.ca.gov/>

不含衝突礦物

本產品不含來自剛果民主共和國或鄰近國家的任何被指定為“衝突礦物”的物質，例如鉭、錫、金或鎢。