

## 側向式定位柱 · 有螺紋和鋼梢，有密封

22150.0414



### 產品描述

適用於定位和供壓。  
密封防止碎片和灰塵。

### 材質

- 膠封
  - CR
- 本體
  - 鋼，鍍鋅
- 彈簧
  - 不銹鋼
- 梢子
  - 鋼，表面硬化，鍍鋅

### 組裝

橫向柱塞由安裝工具的裝置旋入安裝。

用於計算嵌裝孔中心距離之公式：

$$l_0 = z/2 + w + x,$$

$l_0$  = 中心距離，

$y$  = 工件高度，

$w$  = 工件長度，

$x$  = 座標尺寸

$s$  = 行程，

$z$  = 檔塊直徑

計算尺寸  $x$ ：

$y$  大於或是等於  $l_2 - d_2/2$ ，

然後  $x = d_2/2 - s$

(本例的  $x$  值見表)

或是

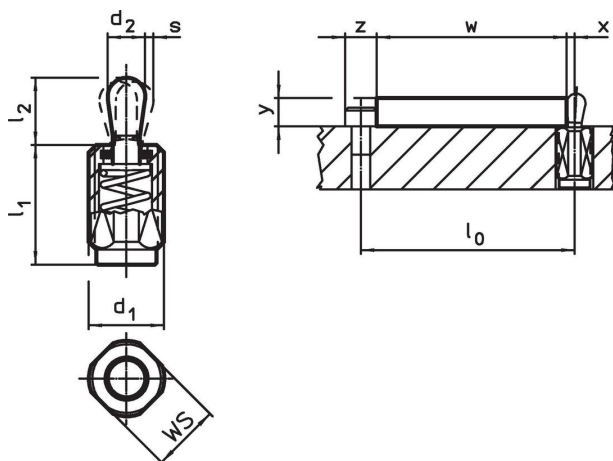
$y$  小於  $l_2 - d_2/2$ ，

然後  $x = d_2/2 - s - [(l_2 - d_2/2 - y) * 0,123]$

### 特性

輕荷重彈簧=不銹鋼彈簧

### 圖面




### 訂單資訊

d <sub>1</sub>	l <sub>1</sub> -2	尺寸		行程 s	WS	x <sup>1)</sup>	max.	品號	
		彈簧荷重 F max. <sup>2)</sup> ~ [N]	d <sub>2</sub>   l <sub>2</sub> [mm]						
[mm]			[mm]	[mm]	[mm]	[mm]	[°C]	[g]	
梢子: 鋼 / 輕彈簧荷重									
M12	19	20	5   6	0,8	10	1,7	110	5,6	22150.0414

<sup>1)</sup> 如果工件高度 ( y ) 小於 l<sub>2</sub>-d<sub>2</sub>/2, 則必須計算座標尺寸 ( x )。

<sup>2)</sup> 統計平均值

### 配件

	尺寸 d <sub>1</sub> [mm]	品號	品號
		[g]	
組立工具			
	M12	76	22150.0820

### 應用範例



### 遵守

#### 符合 RoHS

含鉛 - 相容除了例外 6a / 6b / 6c.

#### 含有 >0.1% w/w 的 SVHC 物質

含鉛 - SVHC [REACH] 清單截至 2024 年 6 月 27 日

#### 包含 65 號提案的物質



接觸鉛會導致癌症和生殖危害。接觸鎳會導致癌症。

<https://www.P65Warnings.ca.gov/>

#### 不含衝突礦物

本產品不含來自剛果民主共和國或鄰近國家的任何被指定為“衝突礦物”的物質，例如鉭、錫、金或鎢。