

側向式定位柱 · 有螺紋和鋼梢，有密封
22150.0411



產品描述

適用於定位和供壓。
密封防止碎片和灰塵。

材質

- 膠封
 - CR
- 本體
 - 鋼，鍍鋅
- 彈簧
 - 鋼，染黑
- 梢子
 - 鋼，表面硬化，鍍鋅

組裝

橫向柱塞由安裝工具的裝置旋入安裝。

用於計算嵌裝孔中心距離之公式：

$$l_0 = z/2 + w + x,$$

l_0 = 中心距離，

y = 工件高度，

w = 工件長度，

x = 座標尺寸

s = 行程，

z = 檔塊直徑

計算尺寸 x ：

y 大於或是等於 $l_2 - d_2/2$ ，

然後 $x = d_2/2 - s$

(本例的 x 值見表)

或是

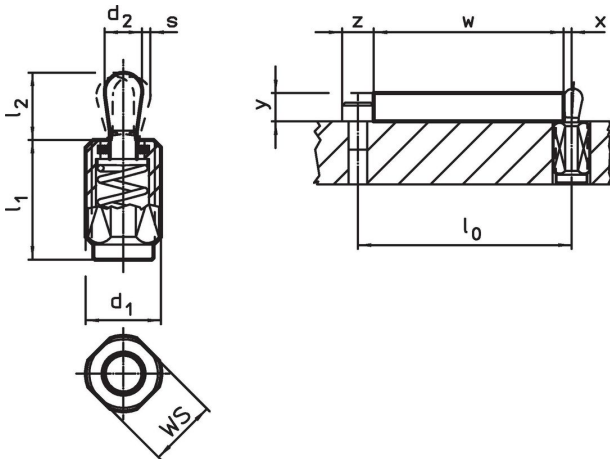
y 小於 $l_2 - d_2/2$ ，

然後 $x = d_2/2 - s - [(l_2 - d_2/2 - y) * 0,123]$

特性

標準荷重彈簧=鋼，黑化彈簧

圖面




訂單資訊

d ₁	尺寸		彈簧荷重 F max. ²⁾ ~ [N]	d ₂	l ₂	行程 s [mm]	WS [mm]	x ¹⁾ [mm]	max. [°C]	[g]	品號
	l ₁ -2 [mm]										
梢子: 鋼 / 標準彈簧荷重											
M12	11,5		50	5	6	0,8	10	1,7	110	4,1	22150.0411

¹⁾ 如果工件高度 (y) 小於 l₂-d₂/2, 則必須計算座標尺寸 (x)。

²⁾ 統計平均值

配件

	尺寸 d ₁ [mm]	[g]	品號
組立工具			
	M12	76	22150.0820

應用範例



遵守

符合 RoHS

含鉛 - 相容除了例外 6a / 6b / 6c.

含有 >0.1% w/w 的 SVHC 物質

含鉛 - SVHC [REACH] 清單截至 2024 年 6 月 27 日

包含 65 號提案的物質



接觸鉛會導致癌症和生殖危害。接觸鎳會導致癌症。

<https://www.P65Warnings.ca.gov/>

不含衝突礦物

本產品不含來自剛果民主共和國或鄰近國家的任何被指定為“衝突礦物”的物質，例如鈮、錫、金或鎢。