

## 側向式定位柱 · 有螺紋和鋼梢，無密封

22150.0393



### 產品描述

適用於定位和供壓。

### 材質

- 本體
  - 鋼，鍍鋅
- 彈簧
  - 不銹鋼
- 梢子
  - 得林白塑膠 (POM)

### 組裝

橫向柱塞由安裝工具的裝置旋入安裝。  
用於計算嵌裝孔中心距離之公式：

$$l_0 = z/2 + w + x,$$

$l_0$  = 中心距離，

$y$  = 工件高度，

$w$  = 工件長度，

$x$  = 座標尺寸

$s$  = 行程，

$z$  = 檔塊直徑

計算尺寸  $x$ ：

$y$  大於或是等於  $l_2 - d_2/2$ ，

然後  $x = d_2/2 - s$

(本例的  $x$  值見表)

或是

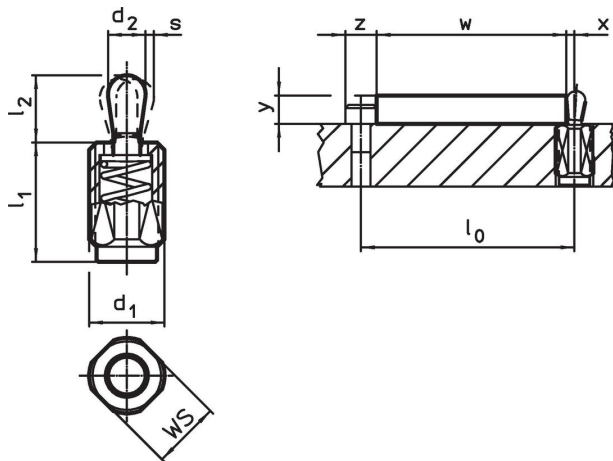
$y$  小於  $l_2 - d_2/2$ ，

然後  $x = d_2/2 - s - [(l_2 - d_2/2 - y) * 0,123]$

### 特性

輕荷重彈簧=不銹鋼彈簧

### 圖面




訂單資訊

d <sub>1</sub> [mm]	尺寸		彈簧荷重 F max. <sup>2)</sup> ~ [N]	d <sub>2</sub> [mm]	l <sub>2</sub> [mm]	行程 s [mm]	WS [mm]	x <sup>1)</sup> [mm]	max. [°C]	[g]	品號
	l <sub>1</sub> -2										
梢子: 熱塑性的 /輕彈簧荷重											
M18 x 1,5	31,5		100	10	16,9	1,6	16	3,4	80	20	22150.0393

<sup>1)</sup> 如果工件高度 ( y ) 小於 l<sub>2</sub>-d<sub>2</sub>/2, 則必須計算座標尺寸 ( x )。

<sup>2)</sup> 統計平均值

配件

	尺寸 d <sub>1</sub> [mm]	[g]	品號
組立工具			
	M18 x 1,5	137	22150.0822

應用範例



遵守

符合 RoHS

含鉛 - 相容除了例外 6a / 6b / 6c.

含有 >0.1% w/w 的 SVHC 物質

含鉛 - SVHC [REACH] 清單截至 2024 年 6 月 27 日

包含 65 號提案的物質



接觸鉛會導致癌症和生殖危害。接觸鎳會導致癌症。

<https://www.P65Warnings.ca.gov/>

不含衝突礦物

本產品不含來自剛果民主共和國或鄰近國家的任何被指定為“衝突礦物”的物質，例如鈮、錫、金或鎢。