

側向式定位柱 · 有螺紋和鋼梢，無密封

22150.0373



產品描述

適用於定位和供壓。

材質

- 本體
- 鋼，鍍鋅
- 彈簧
- 不銹鋼
- 梢子
- 得林白塑膠 (POM)

組裝

橫向柱塞由安裝工具的裝置旋入安裝。  
用於計算嵌裝孔中心距離之公式：

$$l_0 = z/2 + w + x,$$

$l_0$  = 中心距離，

$y$  = 工件高度，

$w$  = 工件長度，

$x$  = 座標尺寸

$s$  = 行程，

$z$  = 檔塊直徑

計算尺寸  $x$ :

$y$  大於或是等於  $l_2 - d_2/2$ ，然後  $x = d_2/2 - s$

或是

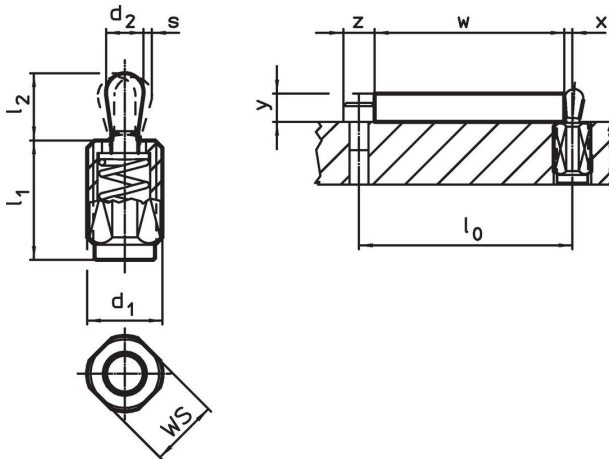
$y$  小於  $l_2 - d_2/2$ ，然後  $x =$

$$d_2/2 - s - [(l_2 - d_2/2 - y) * 0,123]$$

特性

輕荷重彈簧=不鏽鋼彈簧

圖面




訂單資訊

d <sub>1</sub>	l <sub>1</sub> -2	尺寸 彈簧荷重 F max. <sup>2)</sup> ~ [N]	d <sub>2</sub>	l <sub>2</sub>	行程 s	WS	x <sup>1)</sup>	🌡️ max. [°C]	📦 [g]	品號
[mm]	[mm]	[N]	[mm]	[mm]	[mm]	[mm]	[mm]	[°C]	[g]	
梢子: 熱塑性的 /輕彈簧荷重										
M12	11,5	40	6	10,4	1	10	2	80	3,1	22150.0373

<sup>1)</sup> If the workpiece height (y) is less than l<sub>2</sub>-d<sub>2</sub>/2, the coordinate dimension (x) must be calculated.

<sup>2)</sup> 統計平均值

配件

	尺寸 d <sub>1</sub> [mm]	📦 [g]	品號
組立工具			
	M12	76	22150.0820

應用範例



遵守

符合 RoHS

含鉛 - 相容除了例外 6a / 6b / 6c.

含有 >0.1% w/w 的 SVHC 物質

含鉛 - SVHC [REACH] 清單截至 2024 年 6 月 27 日

包含 65 號提案的物質



接觸鉛會導致癌症和生殖危害。接觸鎳會導致癌症。

<https://www.P65Warnings.ca.gov/>

不含衝突礦物

本產品不含來自剛果民主共和國或鄰近國家的任何被指定為“衝突礦物”的物質，例如鉭、錫、金或鎢。