

側向式定位柱 · 有螺紋和鋼梢，無密封

22150.0354



產品描述

適用於定位和供壓。

材質

- 本體
- 鋼，鍍鋅
- 彈簧
- 不銹鋼
- 梢子
- 鋼，表面硬化，鍍鋅

組裝

橫向柱塞由安裝工具的裝置旋入安裝。
用於計算嵌裝孔中心距離之公式：

$$l_0 = z/2 + w + x,$$

$$l_0 = \text{中心距離},$$

$$y = \text{工件高度},$$

$$w = \text{工件長度},$$

$$x = \text{座標尺寸}$$

$$s = \text{行程},$$

$$z = \text{檔塊直徑}$$

計算尺寸 x:

$$y \text{ 大於或是等於 } l_2 - d_2/2, \text{ 然後 } x = d_2/2 - s$$

或是

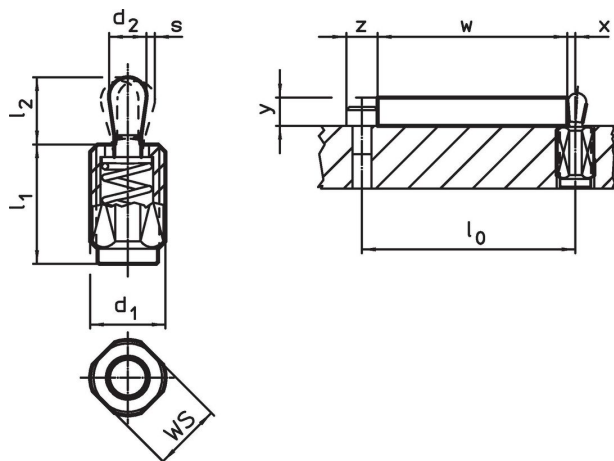
$$y \text{ 小於 } l_2 - d_2/2, \text{ 然後 } x =$$

$$d_2/2 - s - [(l_2 - d_2/2 - y) * 0,123]$$

特性

輕荷重彈簧=不銹鋼彈簧

圖面




訂單資訊

d ₁	尺寸		彈簧荷重 F max. ²⁾ ~ [N]	d ₂	l ₂	行程 s	WS	x ¹⁾	max. [°C]	[g]	品號
	[mm]	l ₁ -2									
梢子: 鋼 / 輕彈簧荷重											
M18 x 1,5	31,5	100	10	16,9	1,6	16	3,4	250	28	22150.0354	

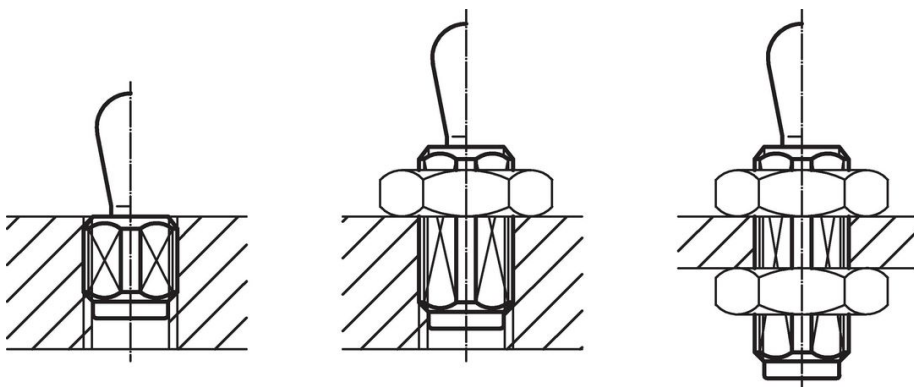
¹⁾ If the workpiece height (y) is less than l₂-d₂/2, the coordinate dimension (x) must be calculated.

²⁾ 統計平均值

配件

	尺寸 d ₁ [mm]	[g]	品號
組立工具			
	M18 x 1,5	137	22150.0822

應用範例



遵守

符合 RoHS

含鉛 - 相容除了例外 6a / 6b / 6c.

含有 >0.1% w/w 的 SVHC 物質

含鉛 - SVHC [REACH] 清單截至 2024 年 6 月 27 日

包含 65 號提案的物質



接觸鉛會導致癌症和生殖危害。接觸鎳會導致癌症。

<https://www.P65Warnings.ca.gov/>

不含衝突礦物

本產品不含來自剛果民主共和國或鄰近國家的任何被指定為“衝突礦物”的物質，例如鈮、錫、金或鎢。