

側向式定位柱 · 有螺紋和鋼梢，無密封

22150.0338



產品描述

適用於定位和供壓。

材質

- 本體
- 鋼，鍍鋅
- 彈簧
- 不銹鋼
- 梢子
- 鋼，表面硬化，鍍鋅

組裝

橫向柱塞由安裝工具的裝置旋入安裝。
用於計算嵌裝孔中心距離之公式：

$$l_0 = z/2 + w + x,$$

l_0 = 中心距離，

y = 工件高度，

w = 工件長度，

x = 座標尺寸

s = 行程，

z = 檔塊直徑

計算尺寸 x ：

y 大於或是等於 $l_2 - d_2/2$ ，

然後 $x = d_2/2 - s$

(本例的 x 值見表)

或是

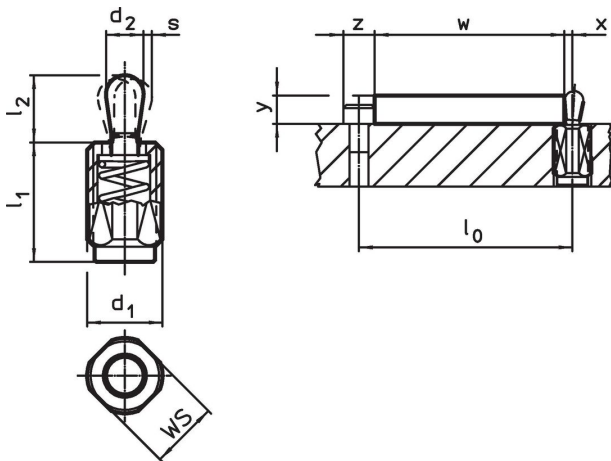
y 小於 $l_2 - d_2/2$ ，

然後 $x = d_2/2 - s - [(l_2 - d_2/2 - y) * 0,123]$

特性

輕荷重彈簧=不銹鋼彈簧

圖面




訂單資訊

| d ₁ | l ₁ -2 | 尺寸 彈簧荷重 F max. ²⁾ ~ [N] | d ₂ | l ₂ | 行程 s | WS | x ¹⁾ | 🌡️ max. [°C] | 📦 [g] | 品號 |
|----------------|----------------------|---|----------------|----------------|---------|------|-----------------|--------------------|----------|------------|
| [mm] | [mm] | [N] | [mm] | [mm] | [mm] | [mm] | [mm] | [°C] | [g] | |
| 梢子: 鋼 / 輕彈簧荷重 | | | | | | | | | | |
| M12 | 26,5 | 40 | 6 | 10,4 | 1 | 10 | 2 | 250 | 8,6 | 22150.0338 |

¹⁾ 如果工件高度 (y) 小於 l₂-d₂/2, 則必須計算座標尺寸 (x)。

²⁾ 統計平均值

配件

| | 尺寸 d ₁ [mm] | 📦 [g] | 品號 |
|--|------------------------------|----------|------------|
| 組立工具 | | | |
|  | M12 | 76 | 22150.0820 |

應用範例



遵守

符合 RoHS

含鉛 - 相容除了例外 6a / 6b / 6c.

含有 >0.1% w/w 的 SVHC 物質

含鉛 - SVHC [REACH] 清單截至 2024 年 6 月 27 日

包含 65 號提案的物質



接觸鉛會導致癌症和生殖危害。接觸鎳會導致癌症。

<https://www.P65Warnings.ca.gov/>

不含衝突礦物

本產品不含來自剛果民主共和國或鄰近國家的任何被指定為“衝突礦物”的物質，例如鉭、錫、金或鎢。