

側向式定位柱 · 有螺紋和鋼梢，無密封  
22150.0336



產品描述

適用於定位和供壓。

材質

- 本體
  - 鋼，鍍鋅
- 彈簧
  - 鋼，鍍鋅
- 梢子
  - 鋼，表面硬化，鍍鋅

組裝

橫向柱塞由安裝工具的裝置旋入安裝。  
用於計算嵌裝孔中心距離之公式：

$$l_0 = z/2 + w + x,$$

$l_0$  = 中心距離，

$y$  = 工件高度，

$w$  = 工件長度，

$x$  = 座標尺寸

$s$  = 行程，

$z$  = 檔塊直徑

計算尺寸  $x$ :

$y$  大於或是等於  $l_2 - d_2/2$ ，然後  $x = d_2/2 - s$

或是

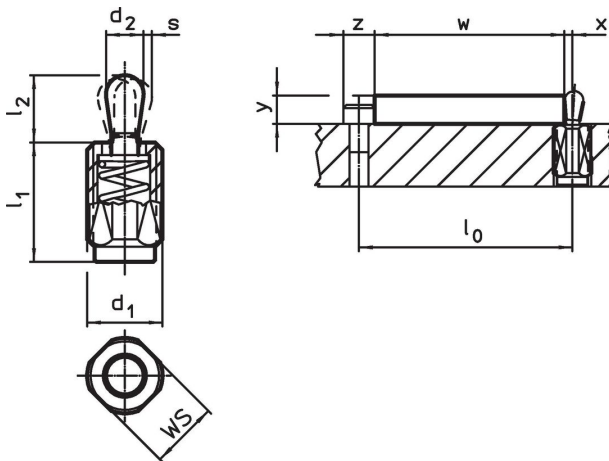
$y$  小於  $l_2 - d_2/2$ ，然後  $x =$

$$d_2/2 - s - [(l_2 - d_2/2 - y) * 0,123]$$


特性

重彈簧荷重 = 鍍鋅鋼彈簧

圖面





訂單資訊

| d <sub>1</sub> | l <sub>1</sub><br>-2 | 尺寸<br>彈簧荷重<br>F<br>max. <sup>2)</sup><br>~<br>[N] | d <sub>2</sub> | l <sub>2</sub> | 行程<br>s | WS   | x <sup>1)</sup> | max.<br>[°C] |  | 品號         |
|----------------|----------------------|---|----------------|----------------|---------|------|-----------------|--------------|---|------------|
| [mm]           |                      |   | [mm]           | [mm]           | [mm]    | [mm] | [mm]            | [°C]         | [g]   |            |
| 梢子: 鋼 / 重彈簧荷重  |                      |   |                |                |         |      |                 |              |   |            |
| M12            | 19                   | 100   | 6              | 10,4           | 1       | 10   | 2               | 250          | 7,7   | 22150.0336 |

<sup>1)</sup> If the workpiece height (y) is less than l<sub>2</sub>-d<sub>2</sub>/2, the coordinate dimension (x) must be calculated.

<sup>2)</sup> 統計平均值

配件

|  | 尺寸<br>d <sub>1</sub><br>[mm] |  | 品號         |
|--|------------------------------|---|------------|
|  |                              | [g]   |            |
| 組立工具   |                              |   |            |
|  | M12                          | 76  | 22150.0820 |

應用範例



遵守

符合 RoHS

含鉛 - 相容除了例外 6a / 6b / 6c.

含有 >0.1% w/w 的 SVHC 物質

含鉛 - SVHC [REACH] 清單截至 2024 年 1 月 23 日

包含 65 號提案的物質



接觸鉛會導致癌症和生殖危害。接觸鎳會導致癌症。

<https://www.P65Warnings.ca.gov/>

不含衝突礦物

本產品不含來自剛果民主共和國或鄰近國家的任何被指定為“衝突礦物”的物質，例如鈿、錫、金或鎢。