

側向式定位柱 · 有螺紋和鋼梢，無密封

22150.0311



產品描述

適用於定位和供壓。

材質

- 本體
  - 鋼，鍍鋅
- 彈簧
  - 鋼，染黑
- 梢子
  - 鋼，表面硬化，鍍鋅

組裝

橫向柱塞由安裝工具的裝置旋入安裝。

用於計算嵌裝孔中心距離之公式：

$$l_0 = z/2 + w + x,$$

$l_0$  = 中心距離，

$y$  = 工件高度，

$w$  = 工件長度，

$x$  = 座標尺寸

$s$  = 行程，

$z$  = 檔塊直徑

計算尺寸  $x$ :

$y$  大於或是等於  $l_2 - d_2/2$ ，然後  $x = d_2/2 - s$

或是

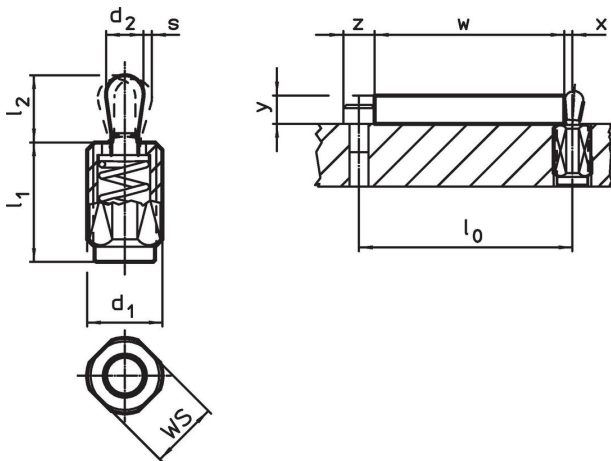
$y$  小於  $l_2 - d_2/2$ ，然後  $x =$

$$d_2/2 - s - [(l_2 - d_2/2 - y) * 0,123]$$

特性

標準荷重彈簧=鋼，黑化彈簧

圖面




訂單資訊

d <sub>1</sub>	l <sub>1</sub> -2	尺寸		行程 s	WS	x <sup>1)</sup>	max.	品號		
		彈簧荷重 F max. <sup>2)</sup> ~	d <sub>2</sub>						l <sub>2</sub>	
[mm]	[mm]	[N]	[mm]	[mm]	[mm]	[mm]	[°C]	[g]		
梢子: 鋼 / 標準彈簧荷重										
M12	11,5	50	5	6,4	0,8	10	1,7	250	4,1	22150.0311

<sup>1)</sup> If the workpiece height (y) is less than l<sub>2</sub>-d<sub>2</sub>/2, the coordinate dimension (x) must be calculated.

<sup>2)</sup> 統計平均值

配件

組立工具	尺寸	品號	品號
	d <sub>1</sub> [mm]		
	M12	76	22150.0820

應用範例



遵守

符合 RoHS

含鉛 - 相容除了例外 6a / 6b / 6c.

含有 >0.1% w/w 的 SVHC 物質

含鉛 - SVHC [REACH] 清單截至 2024 年 6 月 27 日

包含 65 號提案的物質



接觸鉛會導致癌症和生殖危害。接觸鎳會導致癌症。

<https://www.P65Warnings.ca.gov/>

不含衝突礦物

本產品不含來自剛果民主共和國或鄰近國家的任何被指定為“衝突礦物”的物質，例如鈮、錫、金或鎢。