

側向式定位柱 · 與塑料彈簧和針

22150.0243



產品描述

適用於定位和供壓。

材質

彈簧

• 塑膠

梢子

• 得林白塑膠 (POM)

組裝

滋潤本體是被建議的。

側向定位柱採壓入安裝。

用於計算嵌裝孔中心距離之公式：

$$l_0 = z/2 + w + x,$$

l_0 = 中心距離，

y = 工件高度，

w = 工件長度，

x = 座標尺寸

s = 行程，

z = 檔塊直徑

計算尺寸 x ：

y 大於是或等於 $l_2 - d_2/2$ ，然後 $x = d_2/2 - s$

或是

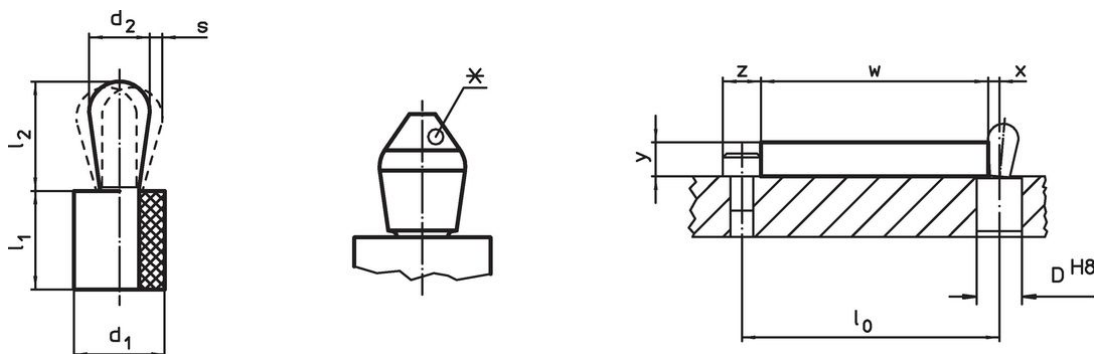
y 小於 $l_2 - d_2/2$ ，然後 $x =$

$$d_2/2 - s - [(l_2 - d_2/2 - y) * 0,123]$$

特性

重負載=綠色彈簧

圖面



某些尺寸會有偏芯引銷的形狀 (請見表格)

訂單資訊

| 尺寸 | | 彈簧荷重 F max. ¹⁾ ~ [N] | 尺寸 l ₁ -1 [mm] | 尺寸 | | 行程 s [mm] | 定位孔 D H8 [mm] | x ²⁾ [mm] | max. [°C] | [g] | 品號 |
|----------------|----------------|---|------------------------------------|----------------|------|-----------------|------------------------|-------------------------|--------------|------------|----|
| d ₁ | d ₂ | | | l ₂ | ±0,5 | | | | | | |
| 16 | 10 | 160 | 16 | 16,9 | 0,8 | 15,9 | 3,4 | 80 | 5,1 | 22150.0243 | |

¹⁾ 統計平均值

²⁾ If the workpiece height (y) is less than $l_2 - d_2/2$, the coordinate dimension (x) must be calculated.

配件

| | 尺寸 d ₁ [mm] |  [g] | 品號 |
|--|------------------------------|--|----|
|--|------------------------------|--|----|

組立工具

| | | | |
|--|----|-----|------------|
|  | 16 | 145 | 22150.0844 |
|--|----|-----|------------|

遵守

符合 RoHS

符合指令 2011/65/EU 和指令 2015/863

不含 SVHC 物質

不含超過 0.1% w/w 的 SVHC 物質 - 截至 2024 年 6 月 27 日的 SVHC 清單。

不含 65 號提案物質

不包括 65 號提案物質

<https://www.P65Warnings.ca.gov/>

不含衝突礦物

本產品不含來自剛果民主共和國或鄰近國家的任何被指定為“衝突礦物”的物質，例如鈮、錫、金或鎢。