

## 側向式定位柱 · 與塑料彈簧和針

22150.0238



### 產品描述

適用於定位和供壓。

### 材質

- 彈簧  
• 塑膠
- 梢子  
• 得林白塑膠 (POM)

### 組裝

滋潤本體是被建議的。  
側向定位柱採壓入安裝。  
用於計算嵌裝孔中心距離之公式：  
 $l_0 = z/2 + w + x$ ，  
 $l_0$  = 中心距離，  
 $y$  = 工件高度，  
 $w$  = 工件長度，  
 $x$  = 座標尺寸  
 $s$  = 行程，  
 $z$  = 檔塊直徑  
計算尺寸  $x$ ：  
 $y$  大於或是等於  $l_2 - d_2/2$ ，  
然後  $x = d_2/2 - s$   
(本例的  $x$  值見表)  
或是  
 $y$  小於  $l_2 - d_2/2$ ，  
然後  $x = d_2/2 - s - [(l_2 - d_2/2 - y) * 0,123]$

### 特性

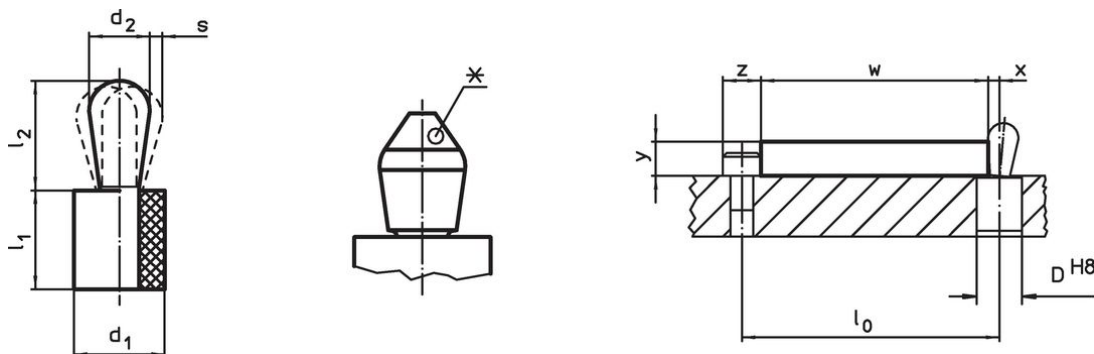
標準彈簧加載彈簧=紅色彈簧

### 更多資訊

### 注意事項

This is a discontinued article.

### 圖面



某些尺寸會有偏芯引銷的形狀 (請見表格)



### 訂單資訊

尺寸		彈簧荷重 F max. <sup>1)</sup> ~ [N]	尺寸 l <sub>1</sub> -1	尺寸 l <sub>2</sub> ±0,5	行程 s [mm]	定位孔 D H8 [mm]	x <sup>2)</sup> [mm]	max. [°C]	[g]	品號
d <sub>1</sub>	d <sub>2</sub>									
10	6	30	9	10,3	0,5	9,9	1,9	80	1,1	22150.0238

<sup>1)</sup> 統計平均值

<sup>2)</sup> 如果工件高度 ( $y$ ) 小於  $l_2 - d_2/2$ ，則必須計算座標尺寸 ( $x$ )。

配件

	尺寸 d <sub>1</sub> [mm]	 [g]	品號
組立工具			
	10	46	22150.0842

遵守

符合 RoHS

符合指令 2011/65/EU 和指令 2015/863

不含 SVHC 物質

不含超過 0.1% w/w 的 SVHC 物質 - 截至 2024 年 6 月 27 日的 SVHC 清單。

不含 65 號提案物質

不包括 65 號提案物質

<https://www.P65Warnings.ca.gov/>

不含衝突礦物

本產品不含來自剛果民主共和國或鄰近國家的任何被指定為“衝突礦物”的物質，例如鈮、錫、金或鎢。