

側向式定位柱 · 與塑料彈簧和針

22150.0234



產品描述

適用於定位和供壓。

材質

彈簧

• 塑膠

梢子

• 得林白塑膠 (POM)

組裝

滋潤本體是被建議的。

側向定位柱採壓入安裝。

用於計算嵌裝孔中心距離之公式：

$$l_0 = z/2 + w + x,$$

l_0 = 中心距離，

y = 工件高度，

w = 工件長度，

x = 座標尺寸

s = 行程，

z = 檔塊直徑

計算尺寸 x ：

y 大於或是等於 $l_2 - d_2/2$ ，

然後 $x = d_2/2 - s$

(本例的 x 值見表)

或是

y 小於 $l_2 - d_2/2$ ，

然後 $x = d_2/2 - s - [(l_2 - d_2/2 - y) * 0,123]$

特性

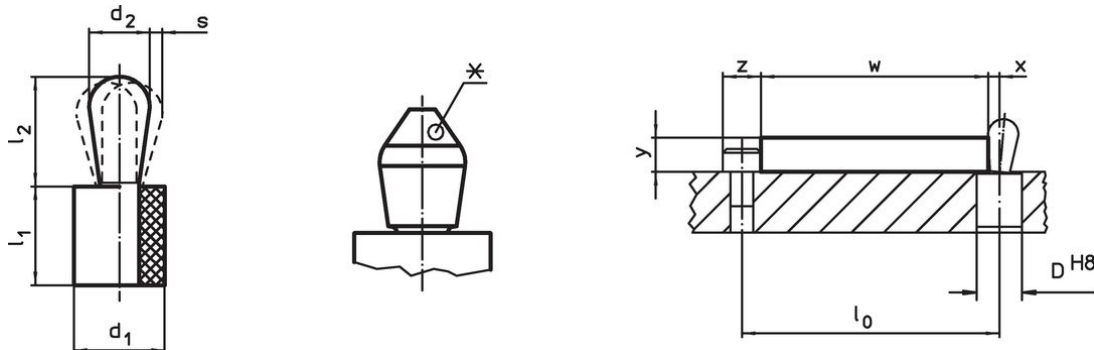
輕彈簧負載=藍色彈簧

更多資訊

注意事項

This is a discontinued article.

圖面



某些尺寸會有偏芯引銷的形狀 (請見表格)

訂單資訊

尺寸		彈簧荷重 F max. ¹⁾ ~ [N]	尺寸		行程 s [mm]	定位孔 D H8 [mm]	$x^{2)}$ [mm]	🌡️ max. [°C]	📦 [g]	品號
d_1	d_2		l_1 -1	l_2 ±0,5						
[mm]	[mm]		[mm]							
10	5	30	9	7,3	0,4	9,9	1,6	80	1	22150.0234

¹⁾ 統計平均值

²⁾ 如果工件高度 (y) 小於 $l_2 - d_2/2$ ，則必須計算座標尺寸 (x)。

配件

	尺寸 d ₁ [mm]	 [g]	品號
--	------------------------------	--	----

組立工具

	10	46	22150.0842
--	----	----	------------

遵守

符合 RoHS

符合指令 2011/65/EU 和指令 2015/863

不含 SVHC 物質

不含超過 0.1% w/w 的 SVHC 物質 - 截至 2024 年 6 月 27 日的 SVHC 清單。

不含 65 號提案物質

不包括 65 號提案物質

<https://www.P65Warnings.ca.gov/>

不含衝突礦物

本產品不含來自剛果民主共和國或鄰近國家的任何被指定為“衝突礦物”的物質，例如鈹、錫、金或鎢。