

側向式定位柱 · 與塑料彈簧和針

22150.0227



產品描述

適用於定位和供壓。

材質

- 彈簧
• 塑膠
- 梢子
• 不銹鋼

組裝

滋潤本體是被建議的。
側向定位柱採壓入安裝。

用於計算嵌裝孔中心距離之公式：

$$l_0 = z/2 + w + x,$$

l_0 = 中心距離，

y = 工件高度，

w = 工件長度，

x = 座標尺寸

s = 行程，

z = 檔塊直徑

計算尺寸 x ：

y 大於是或等於 $l_2 - d_2/2$ ，然後 $x = d_2/2 - s$

或是

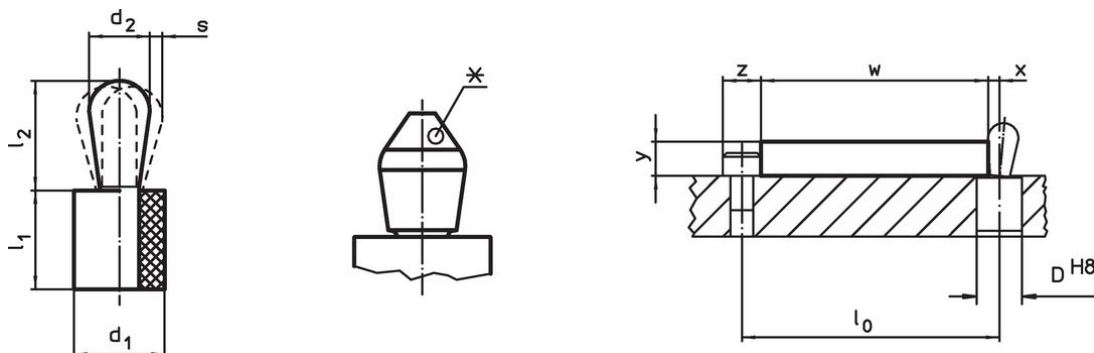
y 小於 $l_2 - d_2/2$ ，然後 $x =$

$$d_2/2 - s - [(l_2 - d_2/2 - y) * 0,123]$$

特性

重負載=綠色彈簧

圖面



某些尺寸會有偏芯引銷的形狀 (請見表格)



訂單資訊

尺寸 d_1 [mm]	尺寸 d_2 [mm]	彈簧荷重 F max. ¹⁾ ~ [N]	尺寸 l_1 -1 [mm]	尺寸 l_2 $\pm 0,5$ [mm]	行程 s [mm]	定位孔 D H8 [mm]	$x^{2)}$ [mm]	溫度 max. [°C]	重量 [g]	品號
12	8	100	13	13,2	0,6	11,9	2,7	100	6,8	22150.0227

¹⁾ 統計平均值

²⁾ If the workpiece height (y) is less than $l_2 - d_2/2$, the coordinate dimension (x) must be calculated.

配件

	尺寸 d ₁ [mm]	 [g]	品號
組立工具			
	12	96	22150.0843

遵守

符合 RoHS

符合指令 2011/65/EU 和指令 2015/863

不含 SVHC 物質

不含超過 0.1% w/w 的 SVHC 物質 - 截至 2024 年 1 月 23 日的 SVHC 清單。

不含 65 號提案物質

不包括 65 號提案物質

<https://www.P65Warnings.ca.gov/>

不含衝突礦物

本產品不含來自剛果民主共和國或鄰近國家的任何被指定為“衝突礦物”的物質，例如鈹、錫、金或鎢。