

側向式定位柱 · 與塑料彈簧和針

22150.0226



產品描述

適用於定位和供壓。

材質

- 彈簧
 - 塑膠
- 梢子
 - 不銹鋼

組裝

滋潤本體是被建議的。
側向定位柱採壓入安裝。
用於計算嵌裝孔中心距離之公式：
 $l_0 = z/2 + w + x$ ，
 l_0 = 中心距離，
 y = 工件高度，
 w = 工件長度，
 x = 座標尺寸
 s = 行程，
 z = 檔塊直徑
 計算尺寸 x ：
 y 大於或是等於 $l_2 - d_2/2$ ，
 然後 $x = d_2/2 - s$
 (本例的 x 值見表)
 或是
 y 小於 $l_2 - d_2/2$ ，
 然後 $x = d_2/2 - s - [(l_2 - d_2/2 - y) * 0,123]$

特性

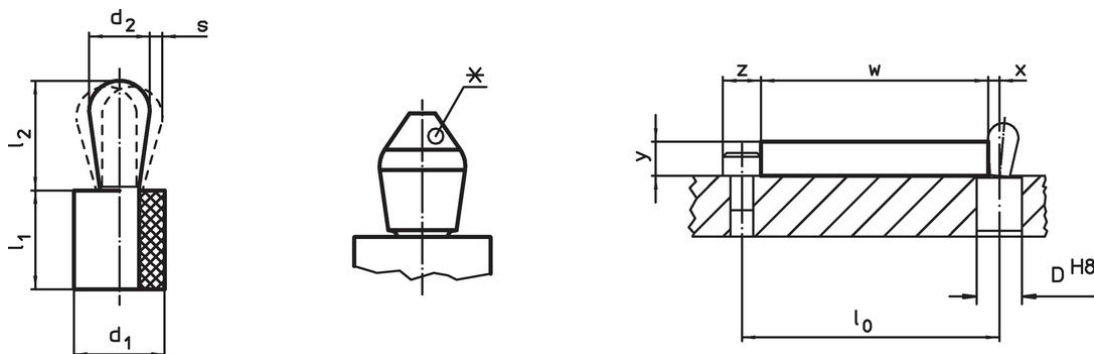
標準彈簧 加載彈簧=紅色彈簧

更多資訊

注意事項

This is a discontinued article.

圖面



某些尺寸會有偏芯引銷的形狀 (請見表格)

訂單資訊

尺寸		彈簧荷重 F max. ¹⁾ ~ [N]	尺寸		行程 s [mm]	定位孔 D H8 [mm]	x ²⁾ [mm]	🌡️ max. [°C]	📦 [g]	品號
d ₁	d ₂		l ₁ -1	l ₂ ±0,5						
[mm]	[mm]		[mm]	[mm]						
12	8	50	13	13,3	0,6	11,9	2,7	100	6,8	22150.0226

¹⁾ 統計平均值

²⁾ 如果工件高度 (y) 小於 $l_2 - d_2/2$ ，則必須計算座標尺寸 (x)。

配件

	尺寸 d ₁ [mm]	 [g]	品號
--	------------------------------	--	----

組立工具

	12	96	22150.0843
--	----	----	------------

遵守

符合 RoHS

符合指令 2011/65/EU 和指令 2015/863

不含 SVHC 物質

不含超過 0.1% w/w 的 SVHC 物質 - 截至 2024 年 6 月 27 日的 SVHC 清單。

不含 65 號提案物質

不包括 65 號提案物質

<https://www.P65Warnings.ca.gov/>

不含衝突礦物

本產品不含來自剛果民主共和國或鄰近國家的任何被指定為“衝突礦物”的物質，例如鈮、錫、金或鎢。