

側向式定位柱 · 與塑料彈簧和針

22150.0207



產品描述

適用於定位和供壓。

材質

- 彈簧
• 塑膠
- 梢子
• 鋼，表面硬化，染黑

組裝

滋潤本體是被建議的。
側向定位柱採壓入安裝。
用於計算嵌裝孔中心距離之公式：
 $l_0 = z/2 + w + x$ ，
 l_0 = 中心距離，
 y = 工件高度，
 w = 工件長度，
 x = 座標尺寸
 s = 行程，
 z = 檔塊直徑
計算尺寸 x ：
 y 大於或是等於 $l_2 - d_2/2$ ，
然後 $x = d_2/2 - s$
(本例的 x 值見表)
或是
 y 小於 $l_2 - d_2/2$ ，
然後 $x = d_2/2 - s - [(l_2 - d_2/2 - y) * 0,123]$

特性

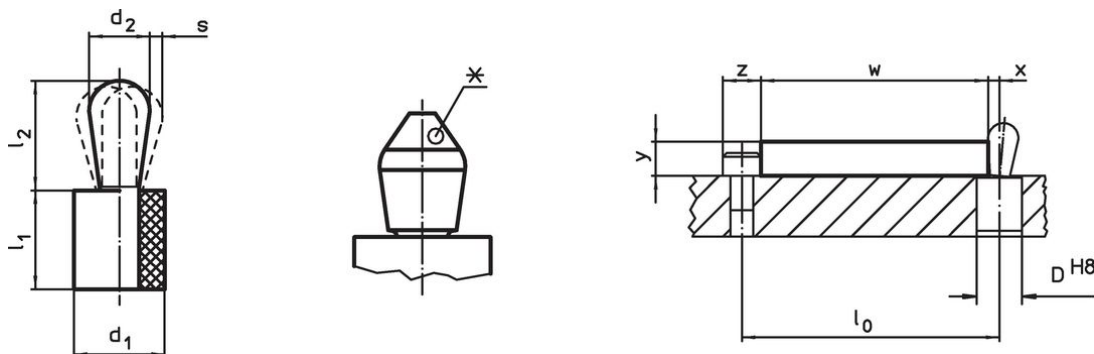
輕彈簧負載=藍色彈簧

更多資訊

注意事項

This is a discontinued article.

圖面



某些尺寸會有偏芯引銷的形狀 (請見表格)

訂單資訊

| 尺寸 | | 彈簧荷重 F max. ¹⁾ ~ [N] | 尺寸 l ₁ -1 | 尺寸 l ₂ ±0,5 | 行程 s [mm] | 定位孔 D H8 [mm] | x ²⁾ [mm] | 🌡️ max. [°C] | 📦 [g] | 品號 |
|----------------|----------------|---|----------------------------|------------------------------|-----------------|------------------------|-------------------------|--------------------|----------|------------|
| d ₁ | d ₂ | | | | | | | | | |
| 10 | 6 | 20 | 9 | 10,3 | 0,5 | 9,9 | 1,9 | 100 | 2,9 | 22150.0207 |


¹⁾ 統計平均值

²⁾ 如果工件高度 (y) 小於 $l_2 - d_2/2$ ，則必須計算座標尺寸 (x)。

配件

| | 尺寸 d ₁ [mm] |  [g] | 品號 |
|--|------------------------------|--|----|
|--|------------------------------|--|----|

組立工具

| | | | |
|--|----|----|------------|
|  | 10 | 46 | 22150.0842 |
|--|----|----|------------|

遵守

符合 RoHS

符合指令 2011/65/EU 和指令 2015/863

不含 SVHC 物質

不含超過 0.1% w/w 的 SVHC 物質 - 截至 2024 年 6 月 27 日的 SVHC 清單。

不含 65 號提案物質

不包括 65 號提案物質

<https://www.P65Warnings.ca.gov/>

不含衝突礦物

本產品不含來自剛果民主共和國或鄰近國家的任何被指定為“衝突礦物”的物質，例如鈮、錫、金或鎢。