

## 側向式定位柱 · 光滑；有密封

22150.0160



### 產品描述

適用於定位和供壓。  
密封防止碎片和灰塵。

### 材質

- 膠封
  - CR
- 本體
  - 鋁
- 彈簧
  - 不銹鋼
- 梢子
  - 得林白塑膠 (POM)

### 組裝

側向定位柱採壓入安裝。

用於計算嵌裝孔中心距離之公式：

$$l_0 = z/2 + w + x,$$

$l_0$  = 中心距離，

$y$  = 工件高度，

$w$  = 工件長度，

$x$  = 座標尺寸

$s$  = 行程，

$z$  = 檔塊直徑

計算尺寸  $x$ ：

$y$  大於或是等於  $l_2 - d_2/2$ ，然後  $x = d_2/2 - s$

或是

$y$  小於  $l_2 - d_2/2$ ，然後  $x =$

$$d_2/2 - s - [(l_2 - d_2/2 - y) * 0,123]$$

### 特性

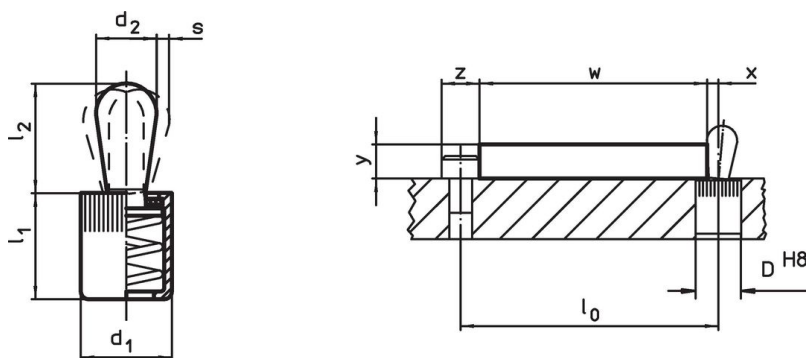
輕荷重彈簧=不銹鋼彈簧

### 更多資訊

### 更多產品

- 偏心圓，適用於側向式定位柱，光滑

### 圖面





### 訂單資訊

| 尺寸    |       | 彈簧荷重<br>F<br>max. <sup>1)</sup><br>~<br>[N] | 尺寸    |       | 行程<br>s<br>[mm] | 定位孔<br>D<br>H8<br>[mm] | $x^2)$<br>[mm] | 🌡️<br>max.<br>[°C] | 📦<br>[g] | 品號         |
|-------|-------|---|-------|-------|-----------------|------------------------|----------------|--------------------|----------|------------|
| $d_1$ | $d_2$ |   | $l_1$ | $l_2$ |                 |                        |                |                    |          |            |
| 10    | 5     | 20  | 12    | 6,3   | 0,8             | 10                     | 1,7            | 80                 | 1,4      | 22150.0160 |

<sup>1)</sup> 統計平均值

<sup>2)</sup> If the workpiece height ( $y$ ) is less than  $l_2 - d_2/2$ , the coordinate dimension ( $x$ ) must be calculated.

配件

|  | 尺寸<br>d <sub>1</sub><br>[mm] | <br>[g] | 品號         |
|--|------------------------------|--|------------|
| 組立工具   |                              |  |            |
|  | 10                           | 49   | 22150.0831 |

應用範例



遵守

符合 RoHS

符合指令 2011/65/EU 和指令 2015/863

不含 SVHC 物質

不含超過 0.1% w/w 的 SVHC 物質 - 截至 2024 年 6 月 27 日的 SVHC 清單。

不含 65 號提案物質

不包括 65 號提案物質

<https://www.P65Warnings.ca.gov/>

不含衝突礦物

本產品不含來自剛果民主共和國或鄰近國家的任何被指定為“衝突礦物”的物質，例如鈿、錫、金或鎢。