

側向式定位柱 · 光滑；有密封

22150.0111



產品描述

適用於定位和供壓。
密封防止碎片和灰塵。

材質

- 膠封
- CR
- 本體
- 鋁
- 彈簧
- 鋼，染黑
- 梢子
- 鋼，表面硬化，鍍鋅

組裝

側向定位柱採壓入安裝。

用於計算嵌裝孔中心距離之公式：

$$l_0 = z/2 + w + x,$$

l_0 = 中心距離，

y = 工件高度，

w = 工件長度，

x = 座標尺寸

s = 行程，

z = 檔塊直徑

計算尺寸 x ：

y 大於或是等於 $l_2 - d_2/2$ ，然後 $x = d_2/2 - s$

或是

y 小於 $l_2 - d_2/2$ ，然後 $x =$

$$d_2/2 - s - [(l_2 - d_2/2 - y) * 0,123]$$

特性

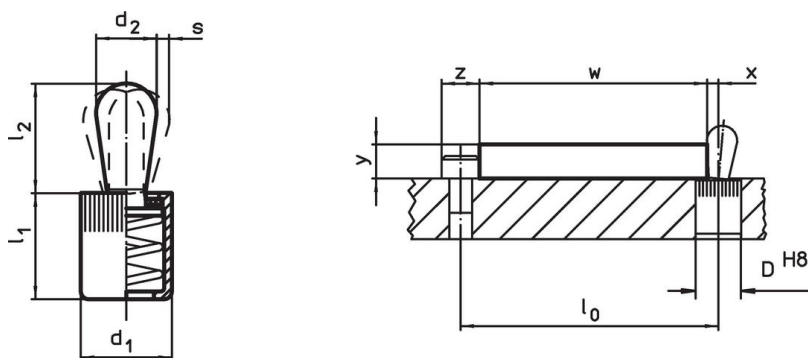
標準荷重彈簧=鋼，黑化彈簧

更多資訊

更多產品

- 偏心圓，適用於側向式定位柱，光滑

圖面





訂單資訊

尺寸		彈簧荷重 F max. ¹⁾ ~ [N]	尺寸		行程 s [mm]	定位孔 D H8 [mm]	$x^{2)}$ [mm]	🌡️ max. [°C]	📦 [g]	品號
d_1	d_2		l_1 -2	l_2 ±0,5						
梢子: 鋼 / 鋼銷, 標準彈簧荷重										
6	3	20	7,5	4	0,5	6	1	110	0,6	22150.0111

¹⁾ 統計平均值

²⁾ If the workpiece height (y) is less than $l_2 - d_2/2$, the coordinate dimension (x) must be calculated.

配件

	尺寸 d ₁ [mm]	 [g]	品號
組立工具			
	6	19	22150.0830

應用範例



遵守

符合 RoHS

含鉛 - 相容除了例外 6a / 6b / 6c.

含有 >0.1% w/w 的 SVHC 物質

含鉛 - SVHC [REACH] 清單截至 2024 年 1 月 23 日

包含 65 號提案的物質



接觸鉛會導致癌症和生殖危害。接觸鎳會導致癌症。

<https://www.P65Warnings.ca.gov/>

不含衝突礦物

本產品不含來自剛果民主共和國或鄰近國家的任何被指定為“衝突礦物”的物質，例如鈮、錫、金或鎢。