

側向式定位柱 · 光滑，無密封

22150.0070



產品描述

適用於定位和供壓。

材質

- 本體
• 鋁
- 彈簧
• 不銹鋼
- 梢子
• 得林白塑膠 (POM)

組裝

側向定位柱採壓入安裝。
用於計算嵌裝孔中心距離之公式：
 $l_0 = z/2 + w + x$ ，
 l_0 = 中心距離，
 y = 工件高度，
 w = 工件長度，
 x = 座標尺寸
 s = 行程，
 z = 檔塊直徑
計算尺寸 x ：
 y 大於或是等於 $l_2 - d_2/2$ ，
然後 $x = d_2/2 - s$
(本例的 x 值見表)
或是
 y 小於 $l_2 - d_2/2$ ，
然後 $x = d_2/2 - s - [(l_2 - d_2/2 - y) * 0,123]$

特性

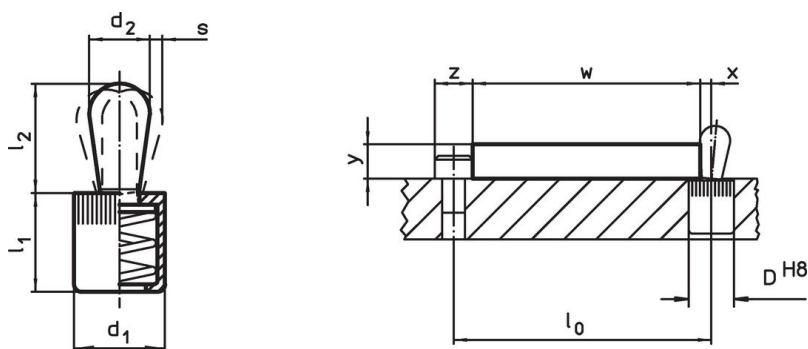
輕荷重彈簧=不銹鋼彈簧

更多資訊

更多產品

- 偏心圓，適用於側向式定位柱，光滑

圖面





訂單資訊

尺寸 d_1 [mm]	尺寸 d_2 [mm]	彈簧荷重 F max. ¹⁾ ~ [N]	尺寸 l_1 -1 [mm]	尺寸 l_2 $\pm 0,5$ [mm]	行程 s [mm]	定位孔 D H8 [mm]	$x^2)$ [mm]	max. [°C]	[g]	品號
12	8	50	13,5	13,9	1,3	12	2,7	80	2,9	22150.0070

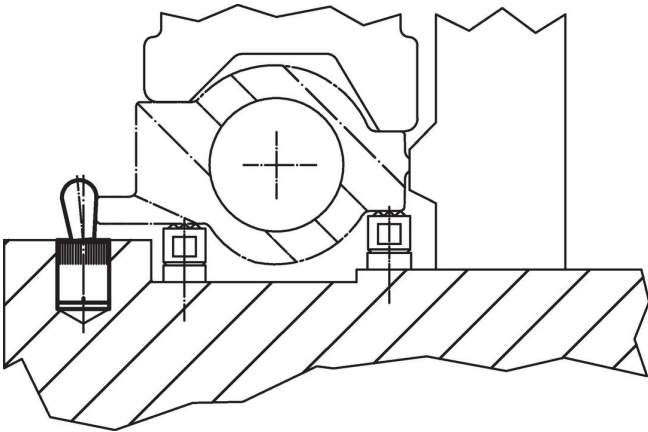
¹⁾ 統計平均值

²⁾ 如果工件高度 (y) 小於 $l_2 - d_2/2$ ，則必須計算座標尺寸 (x)。

配件

	尺寸 d ₁ [mm]	 [g]	品號
組立工具			
	12	86	22150.0832

應用範例



遵守

符合 RoHS

符合指令 2011/65/EU 和指令 2015/863

不含 SVHC 物質

不含超過 0.1% w/w 的 SVHC 物質 - 截至 2024 年 6 月 27 日的 SVHC 清單。

不含 65 號提案物質

不包括 65 號提案物質

<https://www.P65Warnings.ca.gov/>

不含衝突礦物

本產品不含來自剛果民主共和國或鄰近國家的任何被指定為“衝突礦物”的物質，例如鈿、錫、金或鎢。