

側向式定位柱 · 光滑，無密封

22150.0050



產品描述

適用於定位和供壓。

材質

- 本體
• 鋁
- 彈簧
• 不銹鋼
- 梢子
• 得林白塑膠 (POM)

組裝

側向定位柱採壓入安裝。

用於計算嵌裝孔中心距離之公式：

$$l_0 = z/2 + w + x,$$

l_0 = 中心距離，

y = 工件高度，

w = 工件長度，

x = 座標尺寸

s = 行程，

z = 檔塊直徑

計算尺寸 x :

y 大於或是等於 $l_2 - d_2/2$ ，然後 $x = d_2/2 - s$

或是

y 小於 $l_2 - d_2/2$ ，然後 $x =$

$$d_2/2 - s - [(l_2 - d_2/2 - y) * 0,123]$$

特性

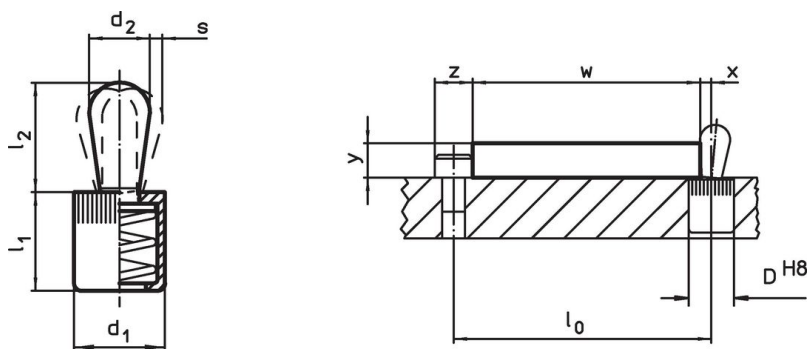
輕荷重彈簧=不銹鋼彈簧

更多資訊

更多產品

- 偏心圓，適用於側向式定位柱，光滑

圖面



訂單資訊



尺寸		彈簧荷重 F max. ¹⁾ ~ [N]	尺寸		行程 s [mm]	定位孔 D H8 [mm]	$x^{2)}$ [mm]	🌡️ max. [°C]	📦 [g]	品號
d_1	d_2		l_1 -1	l_2 $\pm 0,5$						
6	3	10	7	4	0,5	6	1	80	0,3	22150.0050

梢子: 熱塑性的 / 熱塑性鋁，輕彈簧荷重

¹⁾ 統計平均值

²⁾ If the workpiece height (y) is less than $l_2 - d_2/2$, the coordinate dimension (x) must be calculated.

配件

	尺寸 d ₁ [mm]	 [g]	品號
組立工具			
	6	19	22150.0830

應用範例



遵守

符合 RoHS

符合指令 2011/65/EU 和指令 2015/863

不含 SVHC 物質

不含超過 0.1% w/w 的 SVHC 物質 - 截至 2024 年 1 月 23 日的 SVHC 清單。

不含 65 號提案物質

不包括 65 號提案物質

<https://www.P65Warnings.ca.gov/>

不含衝突礦物

本產品不含來自剛果民主共和國或鄰近國家的任何被指定為“衝突礦物”的物質，例如鈿、錫、金或鎢。