

側向式定位柱 · 光滑，無密封

22150.0042



產品描述

適用於定位和供壓。

材質

- 本體
 - 鋁
- 彈簧
 - 鋼，鍍鋅
- 梢子
 - 鋼，表面硬化，鍍鋅

組裝

側向定位柱採壓入安裝。

用於計算嵌裝孔中心距離之公式：

$$l_0 = z/2 + w + x,$$

l_0 = 中心距離，

y = 工件高度，

w = 工件長度，

x = 座標尺寸

s = 行程，

z = 檔塊直徑

計算尺寸 x ：

y 大於或是等於 $l_2 - d_2/2$ ，

然後 $x = d_2/2 - s$

(本例的 x 值見表)

或是

y 小於 $l_2 - d_2/2$ ，

然後 $x = d_2/2 - s - [(l_2 - d_2/2 - y) * 0,123]$

特性

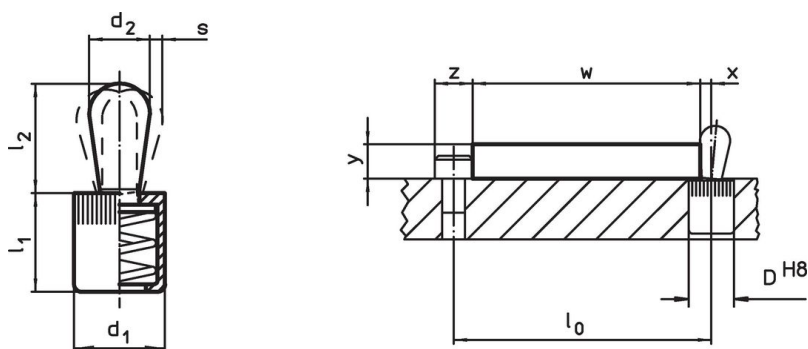
重彈簧荷重 = 鍍鋅鋼彈簧

更多資訊

更多產品

- 偏心圓，適用於側向式定位柱，光滑

圖面





訂單資訊

尺寸		彈簧荷重 F max. ¹⁾ ~ [N]	尺寸		行程 s [mm]	定位孔 D H8 [mm]	$x^{2)}$ [mm]	🌡️ max. [°C]	📦 [g]	品號
d_1	d_2		l_1	l_2						
[mm]	[mm]		-1	$\pm 0,5$						
16	10	200	18	16,7	1,6	16	3,1	250	15	22150.0042

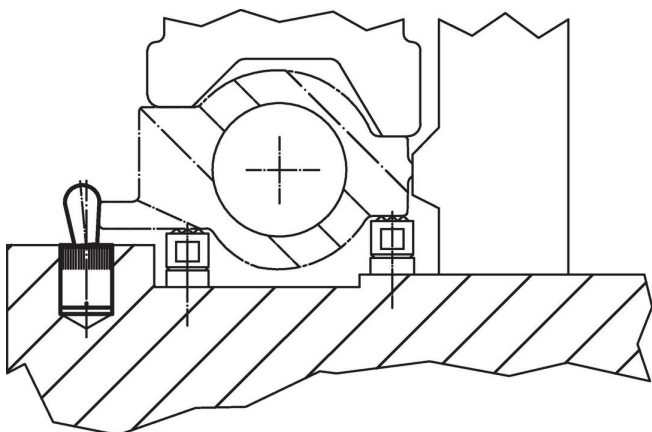
¹⁾ 統計平均值

²⁾ 如果工件高度 (y) 小於 $l_2 - d_2/2$ ，則必須計算座標尺寸 (x)。

配件

	尺寸 d ₁ [mm]	 [g]	品號
組立工具			
	16	105	22150.0833

應用範例



遵守

符合 RoHS

含鉛 - 相容除了例外 6a / 6b / 6c.

含有 >0.1% w/w 的 SVHC 物質

含鉛 - SVHC [REACH] 清單截至 2024 年 6 月 27 日

包含 65 號提案的物質



接觸鉛會導致癌症和生殖危害。接觸鎳會導致癌症。
<https://www.P65Warnings.ca.gov/>

不含衝突礦物

本產品不含來自剛果民主共和國或鄰近國家的任何被指定為“衝突礦物”的物質，例如鈮、錫、金或鎢。